

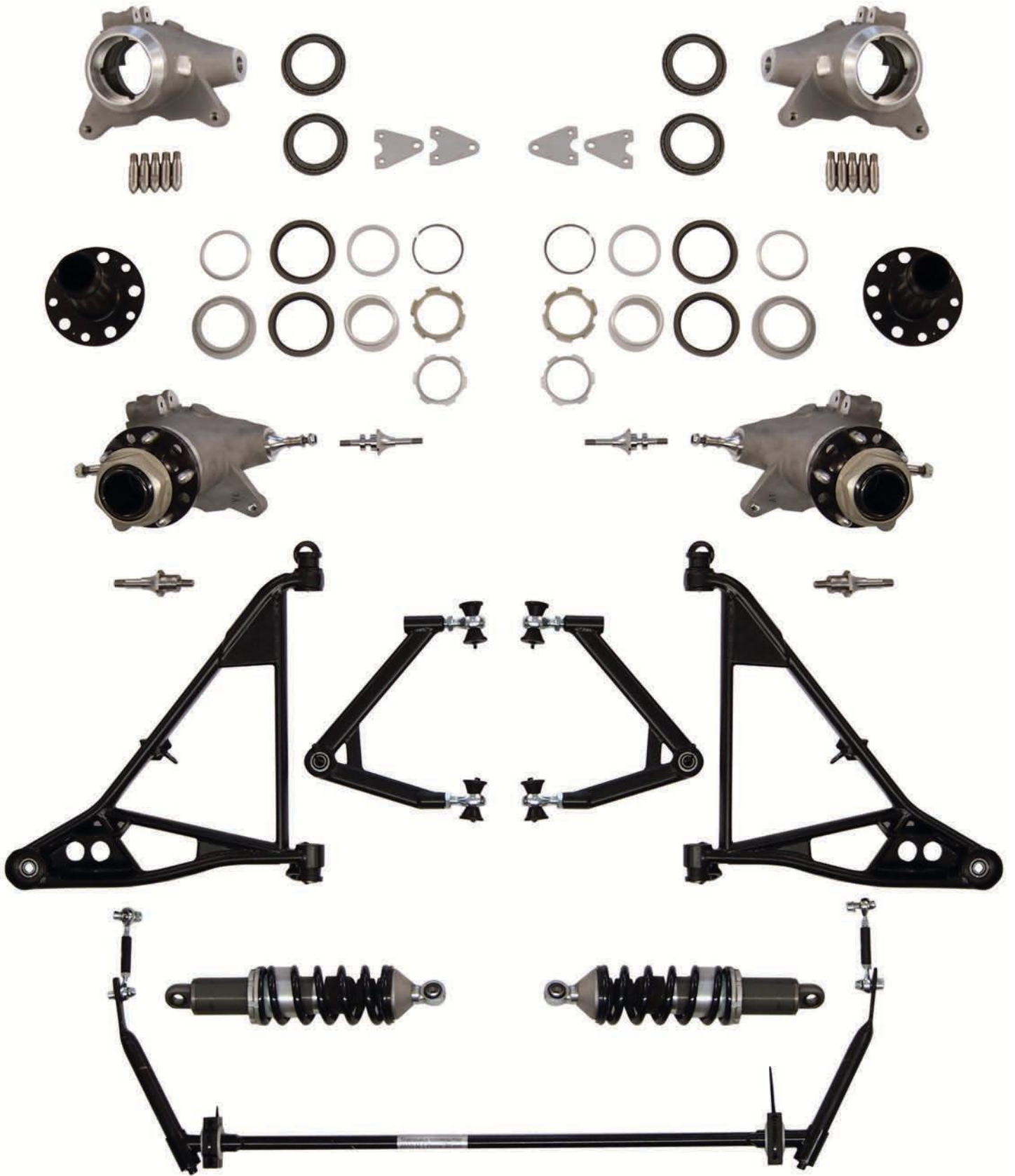
Mayr *Tuning* GmbH



BMW M1

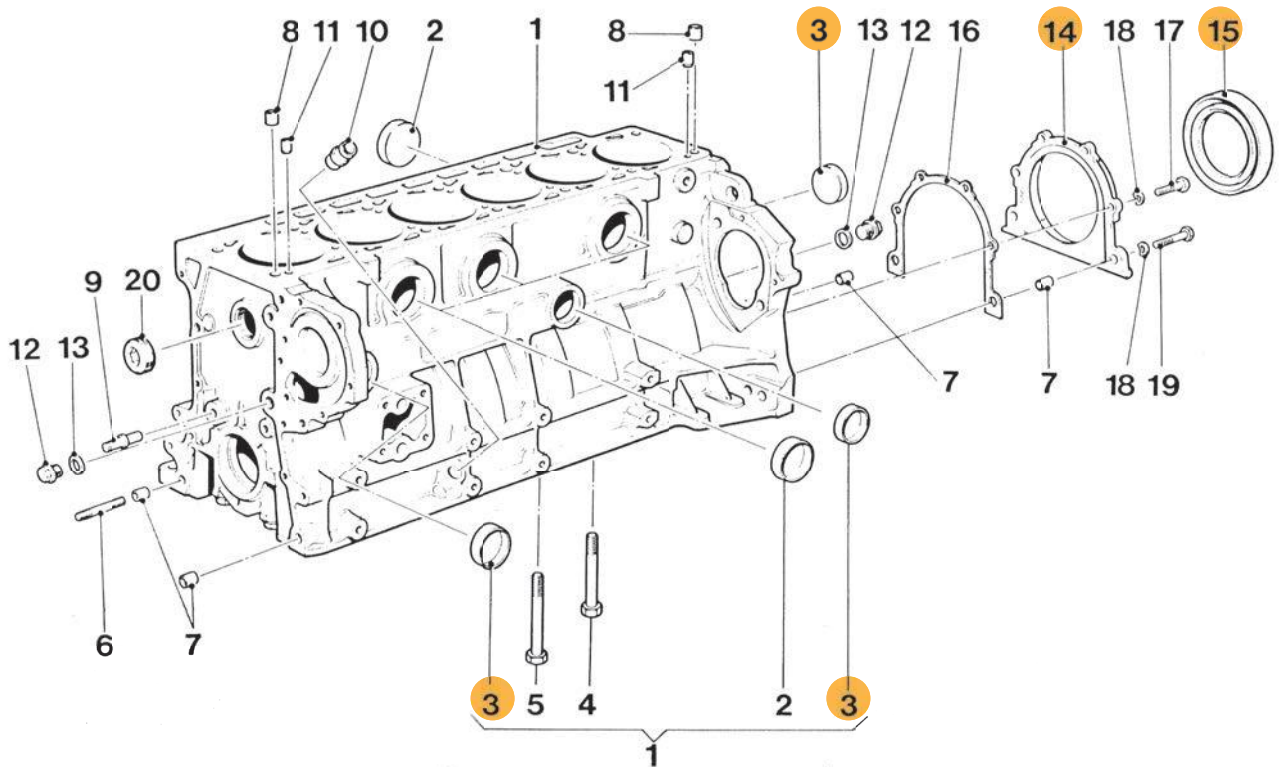
Serie + Procar

Teile und Zubehör



Inhalt

BMW Motor	2
BMW Motor Elektrik	23
BMW Kraftstoffaufbereitung	27
BMW Getriebe mechanisch	34
BMW Vorderachse	41
BMW Lenkung	49
BMW Hinterachse	50
BMW Bremsen	58
BMW Fußbetätigung	59
BMW Karosserie Blechteile	60
BMW Fahrzeugausstattung	62
BMW Abgasanlage	66
BMW Kupplung	67
BMW Fahrzeug Elektrik	69
BMW Beleuchtungsanlage	72
BMW Ausrüstung	74



3



Deckel Frostpfropfen

14

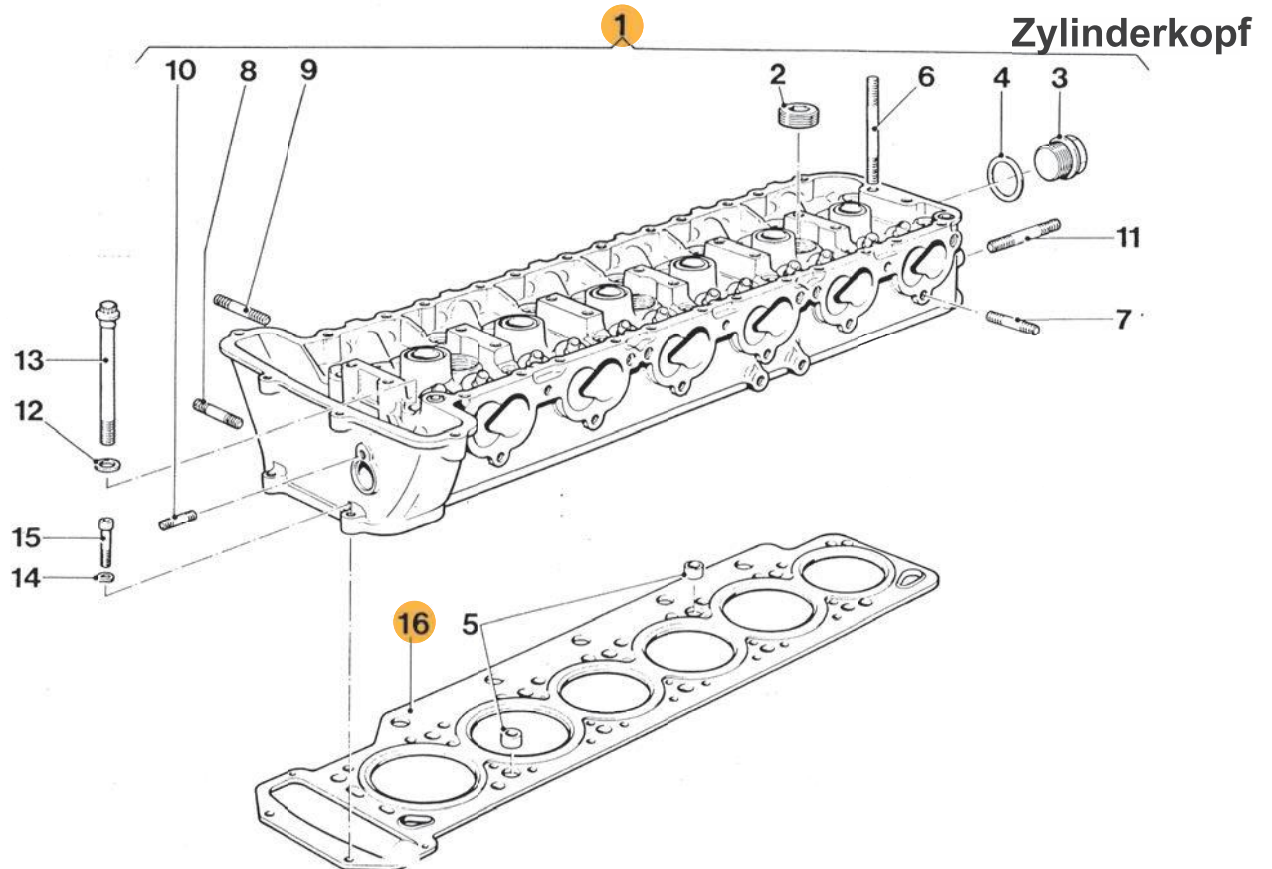


Deckel für Simmering Kurbelwelle

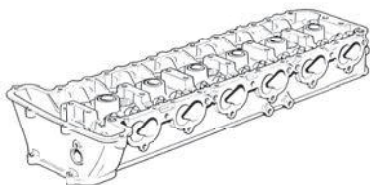
15



Wellendichtring



1

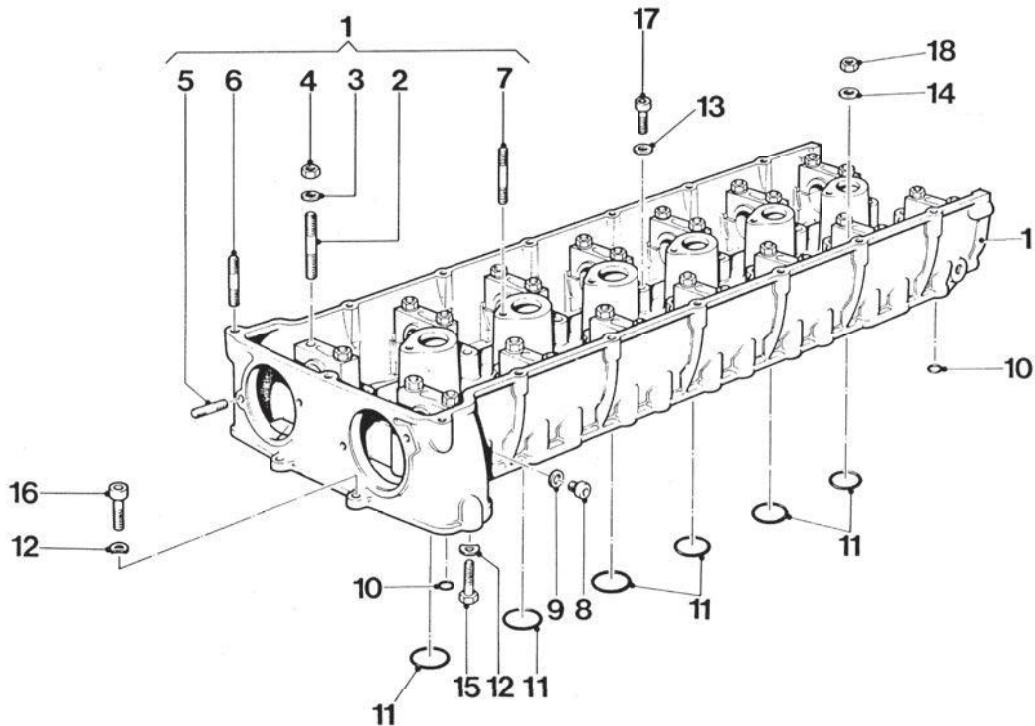


Zylinderkopf

16



Zylinderkopfdichtung

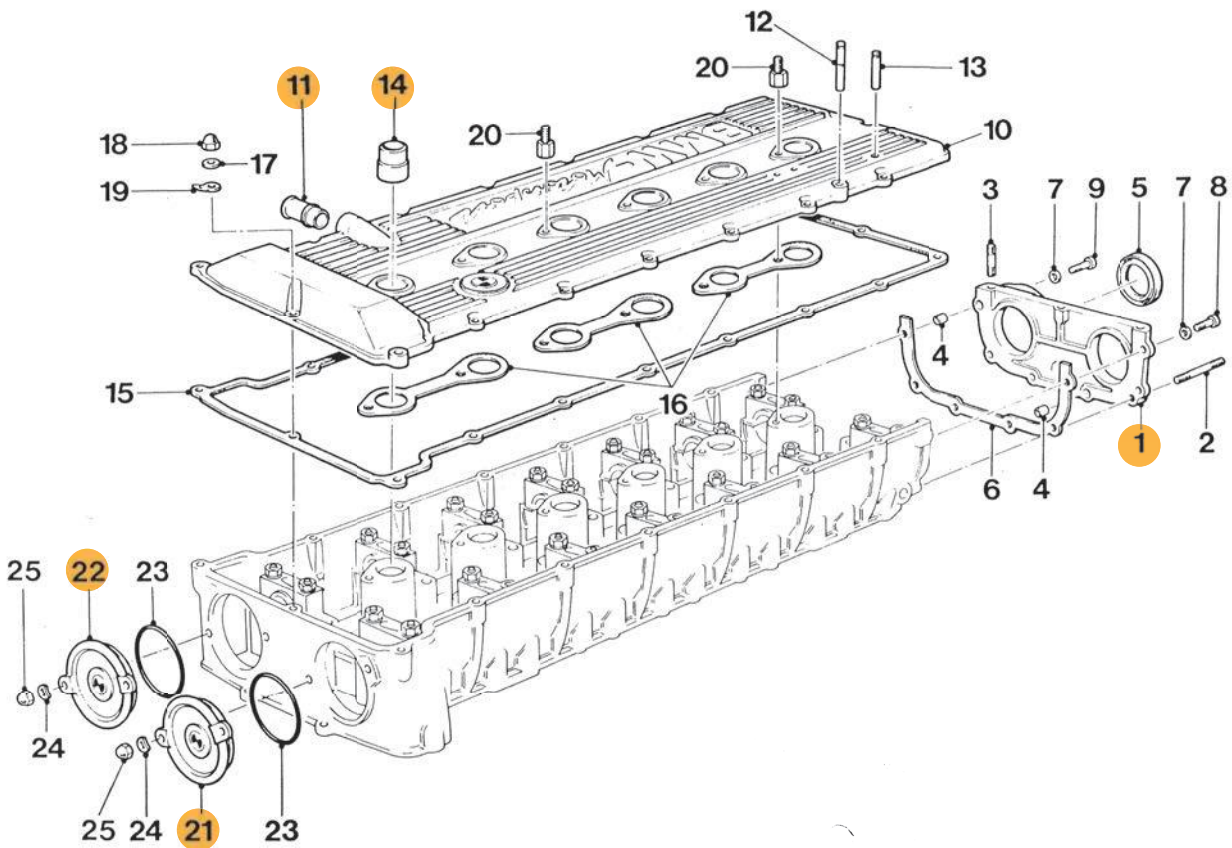


1

Nockenwellenträger

Stößel Ø 35 mm und 37 mm
Für BMW M1 Serie und Procar

Zylinderkopf, -Haube, -Dichtungen



1



Abschlussdeckel für Nockenwellenträger
(Verteilerseite)

14



Abschlussdeckel

15



Buchse für Zündkerzenstecker

21



Verschlussdeckel mit Dichtung

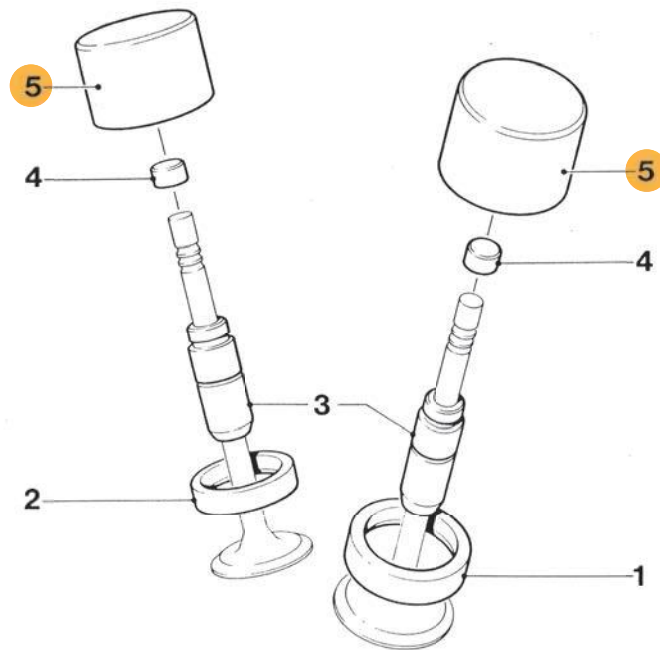
Steuerkasten und Nockenwellenträger
BMW M1 Serie und Procar
(Beachte Befestigungslöcher)

22



Verschlussdeckel

Steuerkasten und Nockenwellenträger
BMW M1 Serie und Procar
(Beachte Befestigungslöcher)

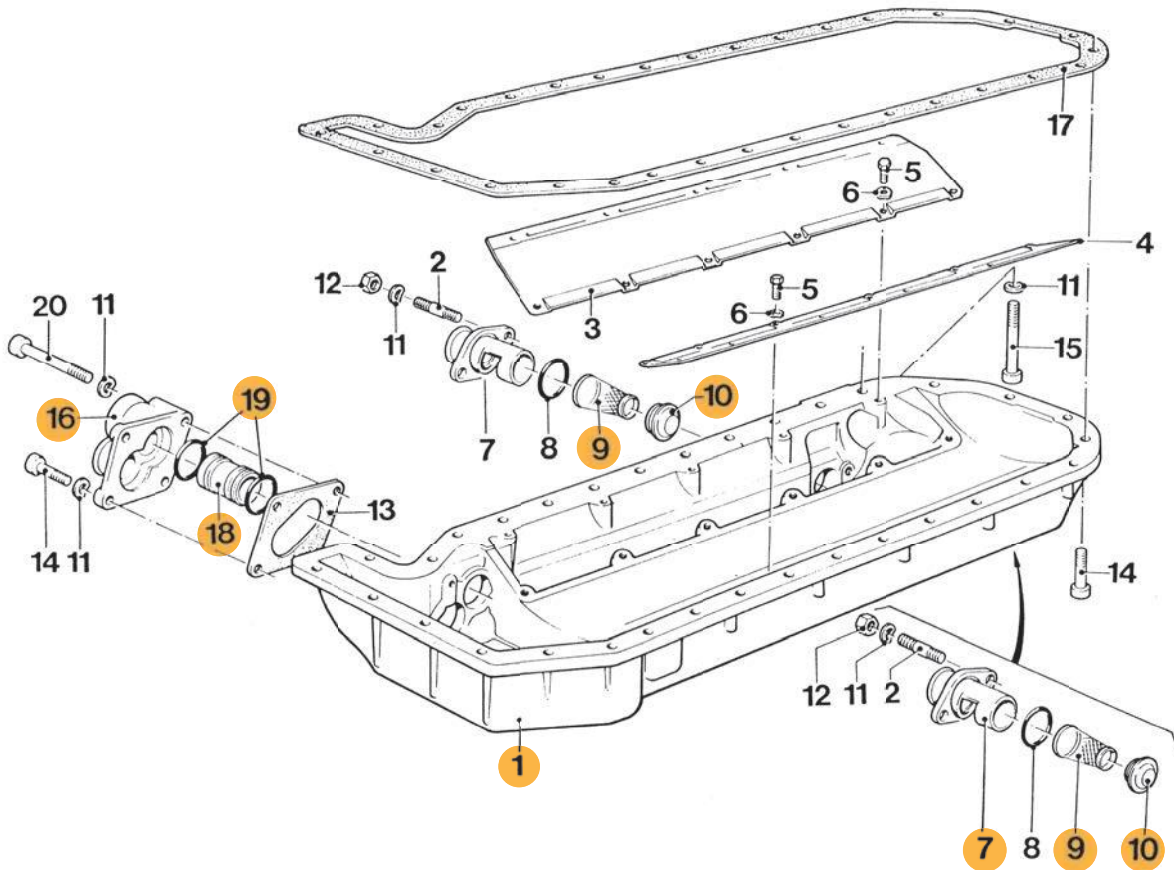


5

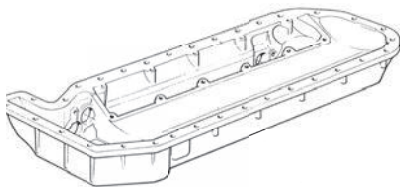


Stößel

Ø 35 mm M1 Serie
Ø 37 mm M1 Procar



1



Ölwanne

7



Flansch

9



Sieb

10



Deckel für Ölsieb

16



Flansch

18

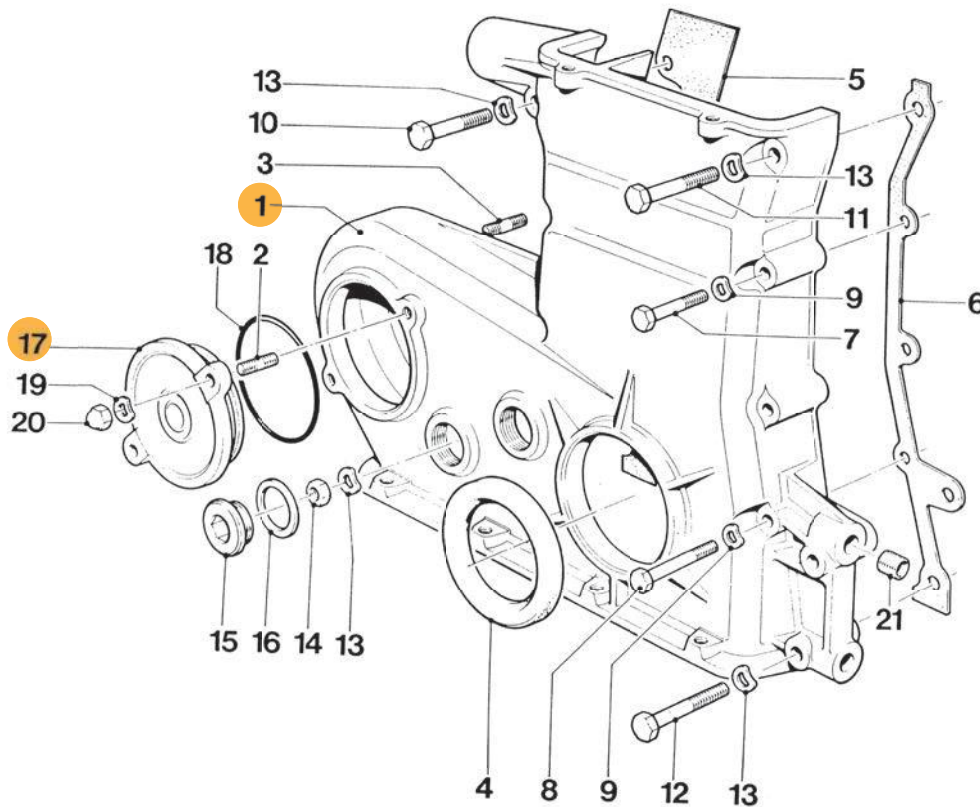


Ölrohr Ölwanne

19



**Ölanschluss
Trocknsumpfpumpe**
außen Dash 16



1



Steuerkastendeckel

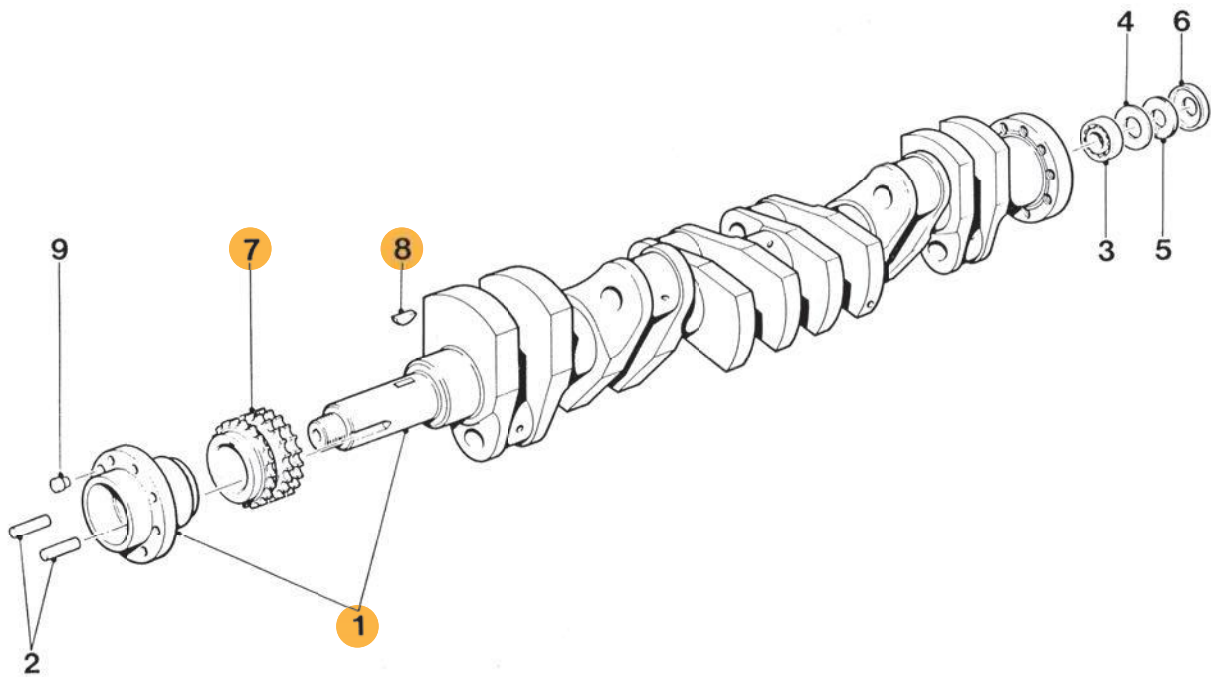
BMW M1 Serie und ProCar
Motor M88

17



Verschlussdeckel mit Dichtung

Steuerkasten und Nockenwellenträger
BMW M1 Serie und Procar
(Beachte Befestigungslöcher)



1



Kurbelwelleantriebsflansch

2



Flansch für Schwingungsdämpfer

3



Scheibe Nachschwingungsdämpfer

7



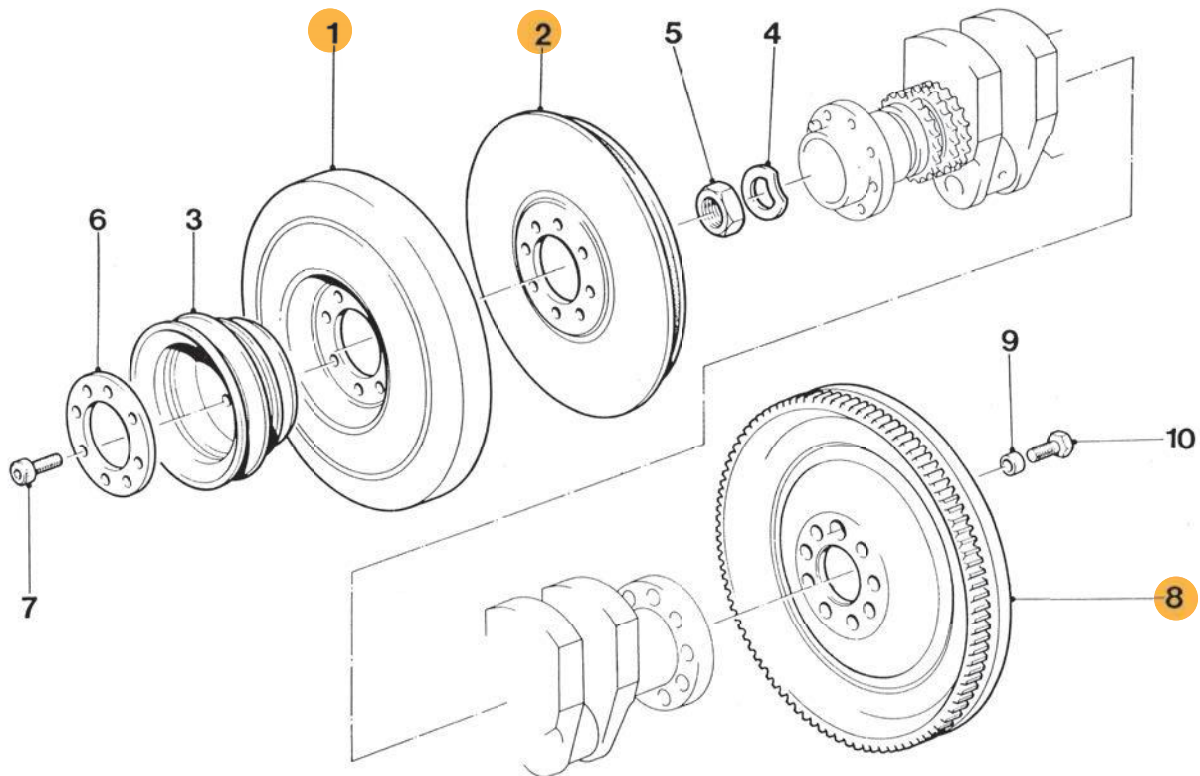
Kettenrad – Steuerkettenrad

8



**Antriebsräder für Wasserpumpe,
Lichtmaschine und Kurbelwelle für
Zahnriemen**

BMW M1 Procar



1



Schwingungsdämpfer

BMW M1 Procar
Verwendbar für Motoren bis 8500 U/min.
oder bis 9500 U/min.
(Bei Bestellung Motordrehzahl angeben)

2



Schwingungsdämpfer

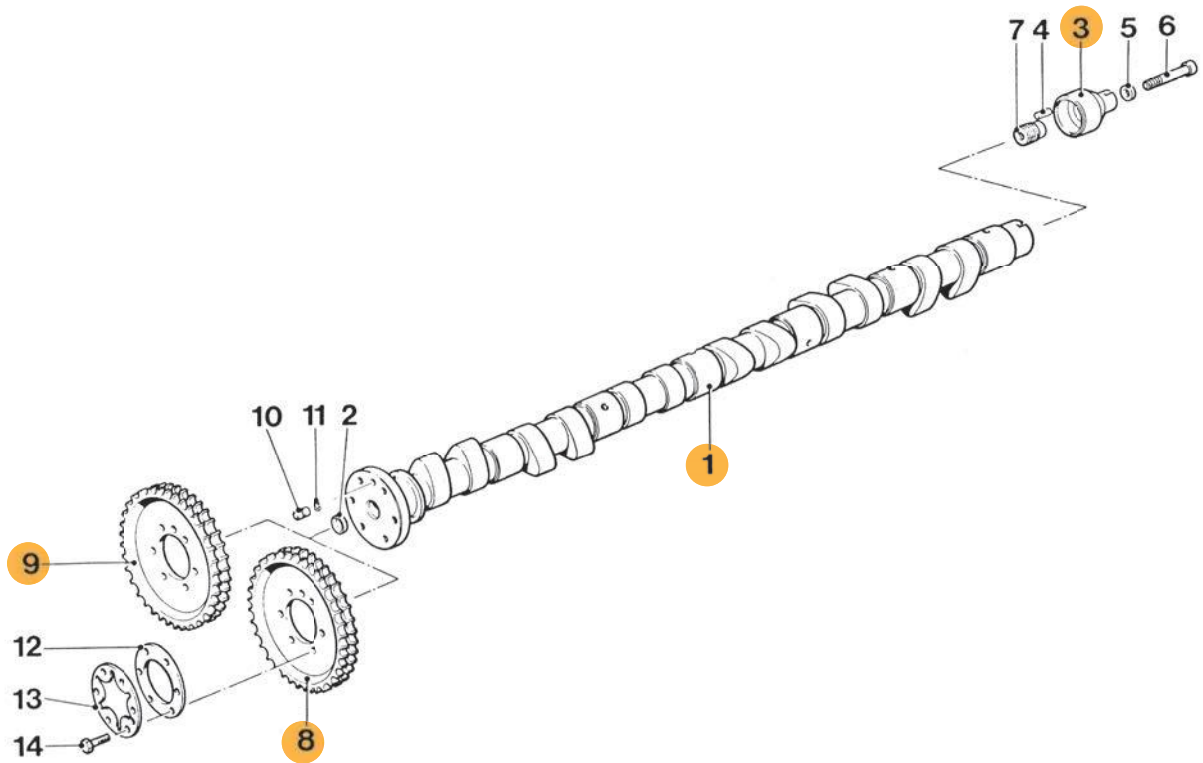
8



Schwungrad BMW M1 Procar

Für 3-Scheiben- und 2-Scheiben-Kupplung

Nockenwelle



1



Nockenwelle
BMW M1 Procar

3



Welle

8



Kettenrad Einlass + Auslass

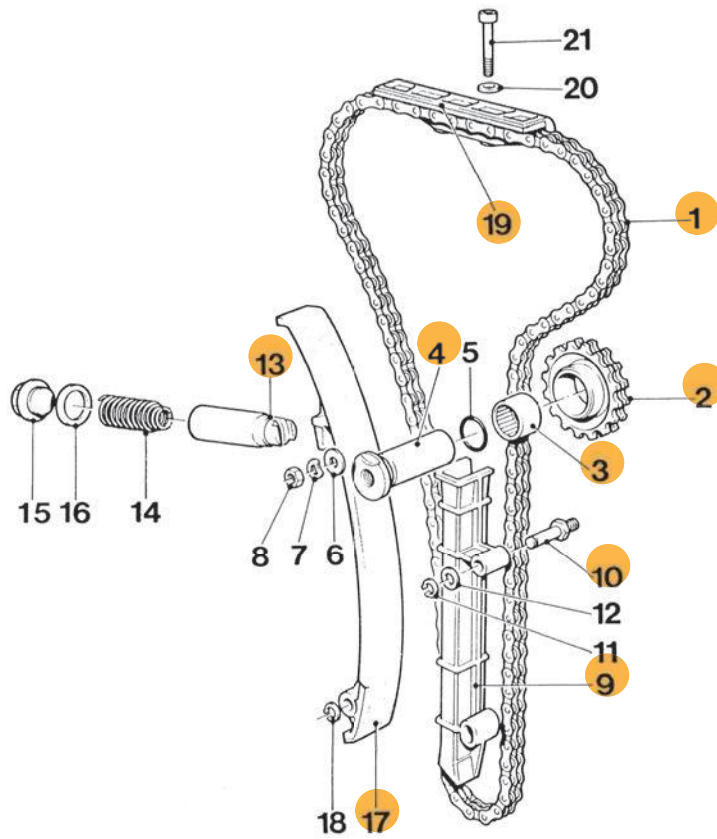
9



Sicherungsblech Nockenwelle

13

Steuerkette / Spannschiene / Gleitschiene



1



Steuerkette

2



Umlenkrad

3



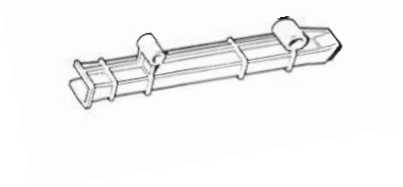
Nadelhülse

4



Achse

9



Steuerkettenführung

10



Lagerbolzen

13



Kolben für Kettenspanner

17



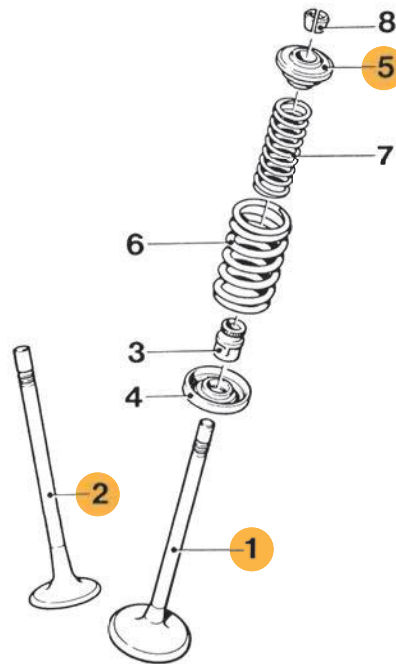
Gleitschiene (Kettenspanner)

BMW M1 Procar und Serie
Stahlausführung

19



Gleitschutz oben Steuerkette



1



Einlassventil BMW M1 Procar

2



Auslassventil BMW M1 Procar

5



Federteller oben

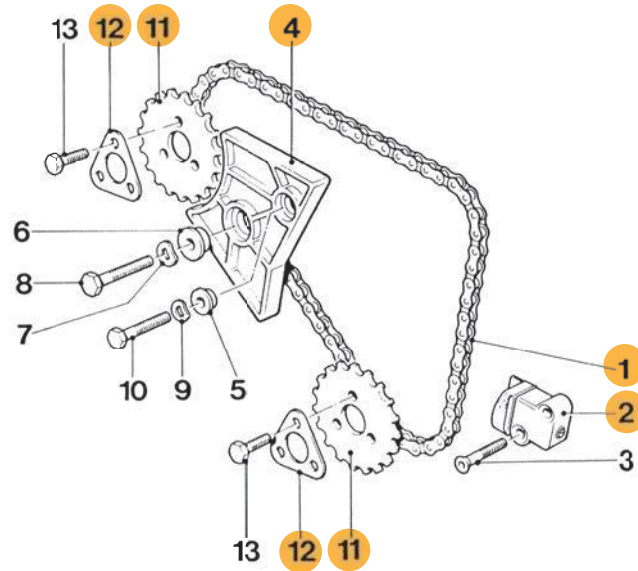
Ventilteller Titan BMW M1 Procar, M3 DTM und Formel II

6+7



Ventilfedern

BMW M1 Procar



1



Kette

2



Kettenspanner

4



Gleitschiene

11



Kettenrad

12



Sicherungsblech

14



**Öltank Alu - Procar
für Trockensumpfschmierung**

15



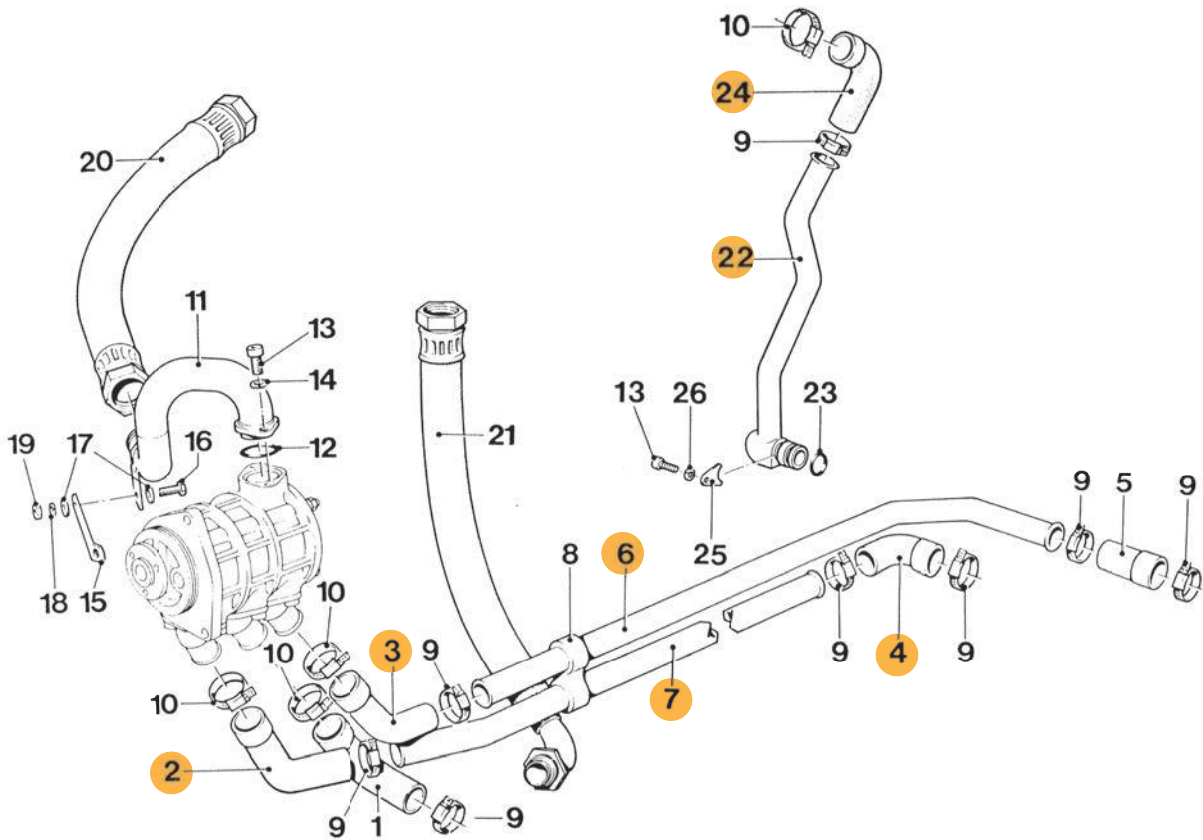
**Hauptölstromfilter
Procar**

16



**Motor Öl
Belüftungsbehälter
Procar**

Ölversorgung – Leitungen



2



Schlauch

3



Schlauch

4

6



Ölleitung

7



Ölleitung

Motor BMW M1 Serie + Procar

22



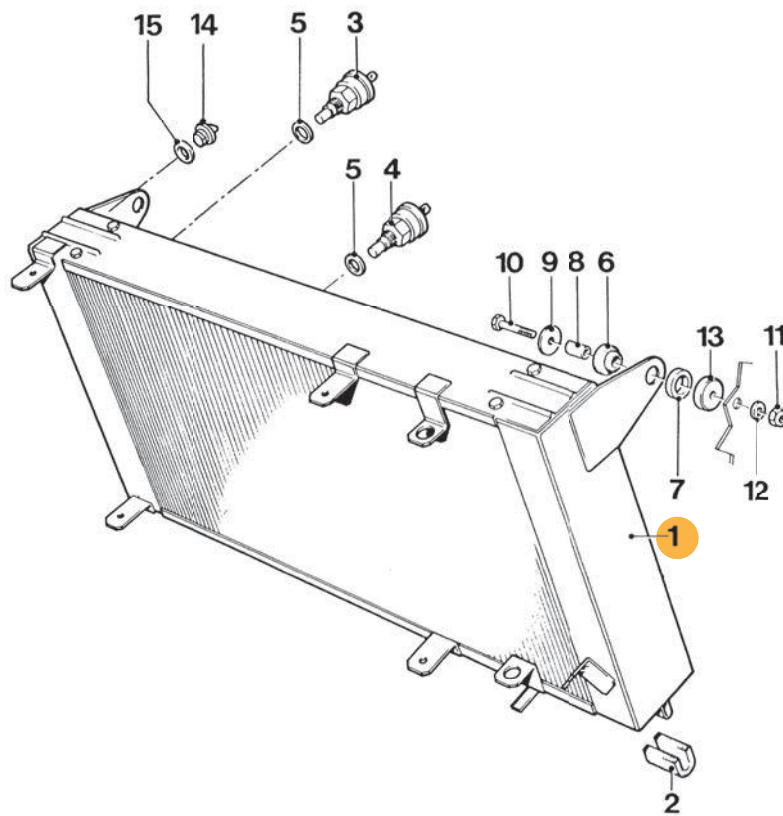
Ölleitung

Motor BMW M1 Serie + Procar

24



Schlauch

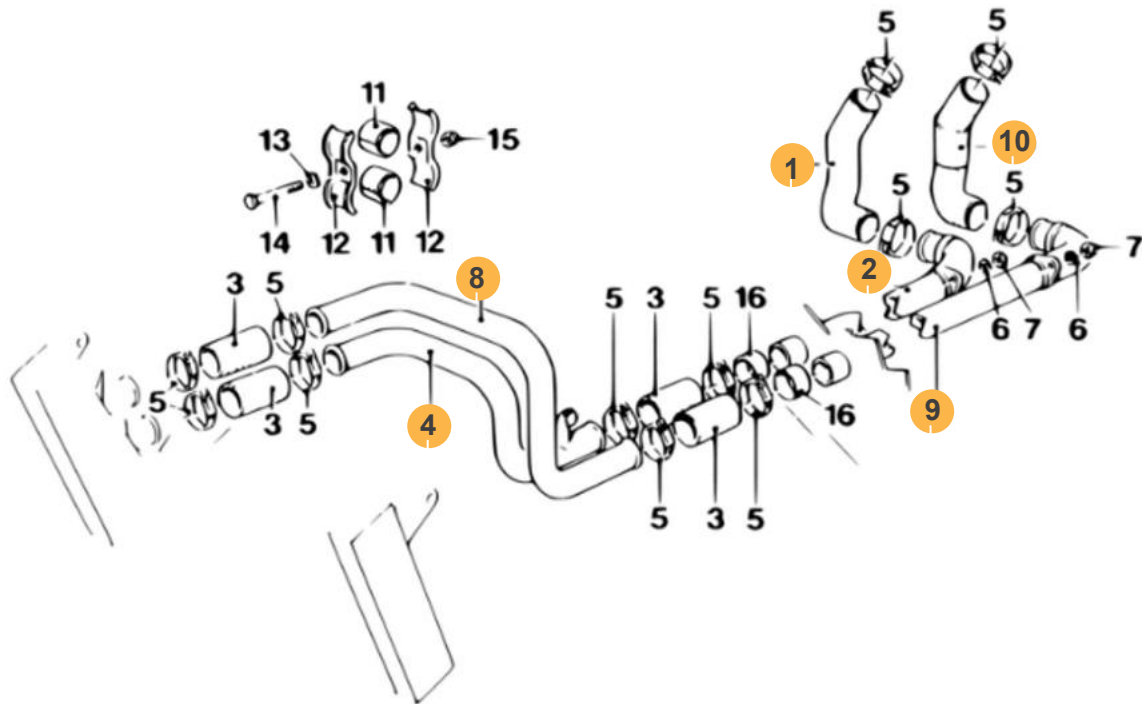


1



Kühler

Serie + Procar



1 Aktuell kein Vergleichsbild vorhanden



Wasserrohr Tunnel



Wasserrohrkühler



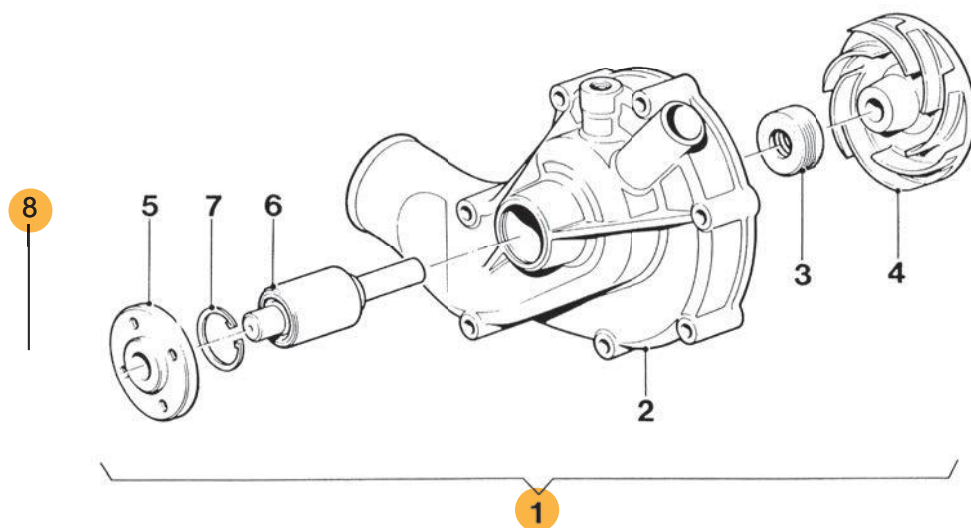
Wasserrohrkühler



Wasserrohr Tunnel



Wasserschlauch



1



Austausch Wasserpumpe
BMW M1 Serie und Procar

8



Antriebsrad Lüfterrad

7



AT-Steuergerät

Serie + Steuergerät Procar

8



Zündgeber Procar

23



Lichtmaschinenhalter

Magnesium

24



Lichtmaschine

25



Antriebsrad Lichtmaschine

26



Anlasser

27



Magnetschalter Anlasser

28



**Befestigungsschrauben für
Magnetschalter**

29



Kohlehalter mit Kohlen

30



Anlasserkohlen

31



Gabel für Anlasserritzel

32



Anlasserritzel

34



Ritzelwelle

35



Anlasserbuchse 10 mm
für Ritzelwelle

36



Anlassergetrieberitzel klein

37



Anlassergetrieberitzel groß

38



Anlasserbuchse für Anlasseranker

39



Alu-Gehäuse für Anlasseranker

40



Anlasserritzelgehäuse Alu

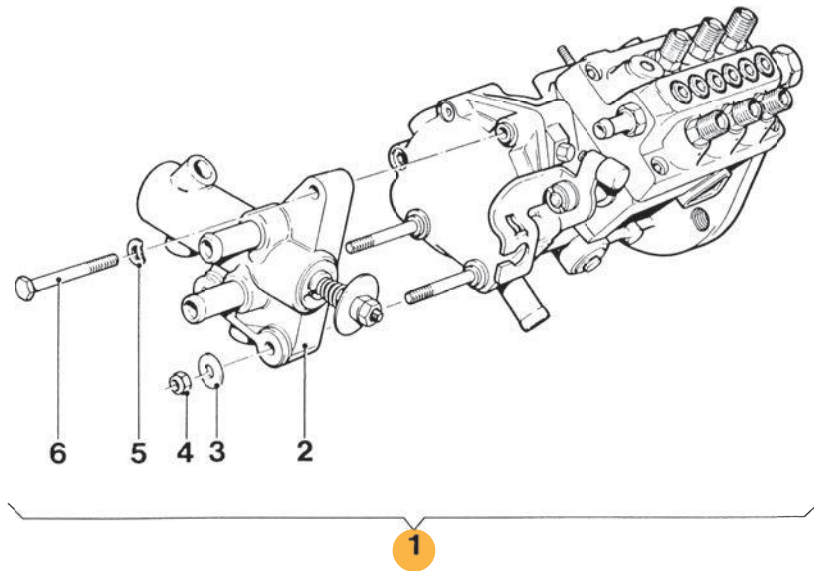
41



Halter für Impulsgeber

BMW Kraftstoffaufbereitung

Einspritzpumpe



1



Einspritzpumpe
BMW M1 Serie + Procar

7



Vollastverstellhebel
Einspritzpumpe

8



Hebel für Kaltstartveränderung
Einspritzpumpe

9



**Drehfeder Kaltstart
Einspritzpumpe**

Serie + Procar

10



Raumnocke für Einspritzpumpe

Procar

11



Verschlussdeckel Einspritzpumpe

Serie + Procar

12

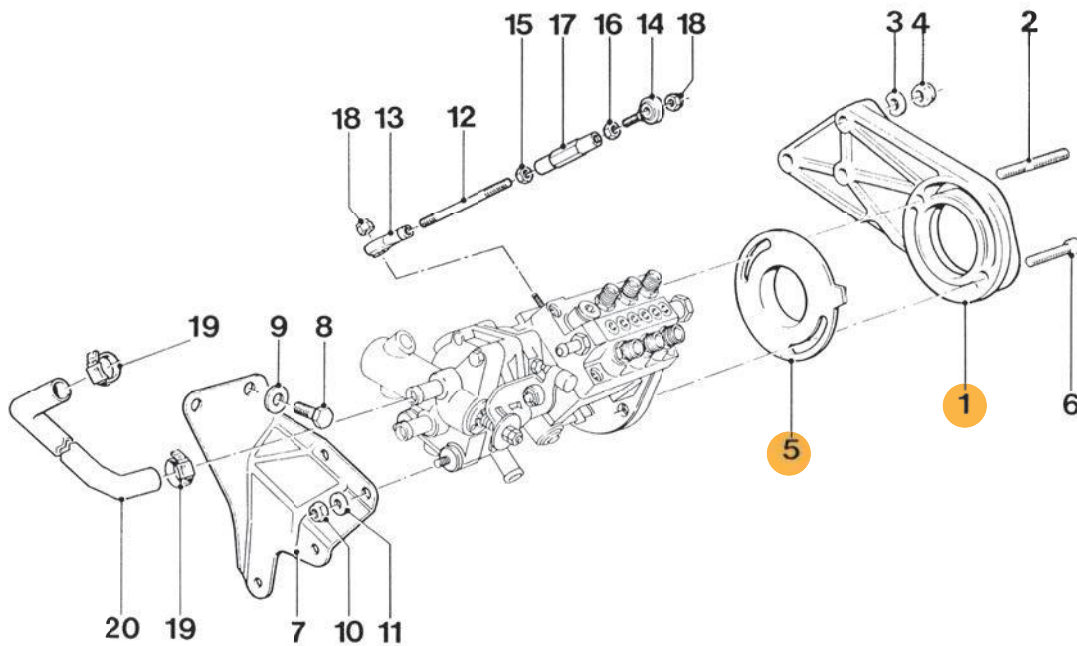


**Nockenwelle
Einspritzpumpe**

Procar

BMW Kraftstoffaufbereitung

Einspritzpumpe Einzelteile



1



Halter für Einspritzpumpe BMW M1

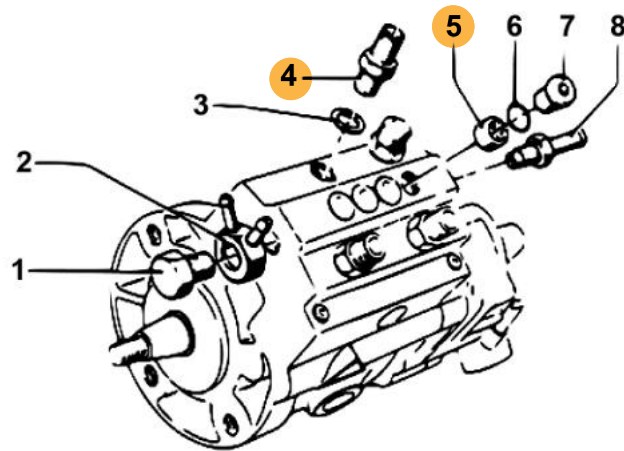
Serie + Procar

5



Exzenter – Einspritzpumpeneinstellung

Serie + Procar



4



Druckventil

5



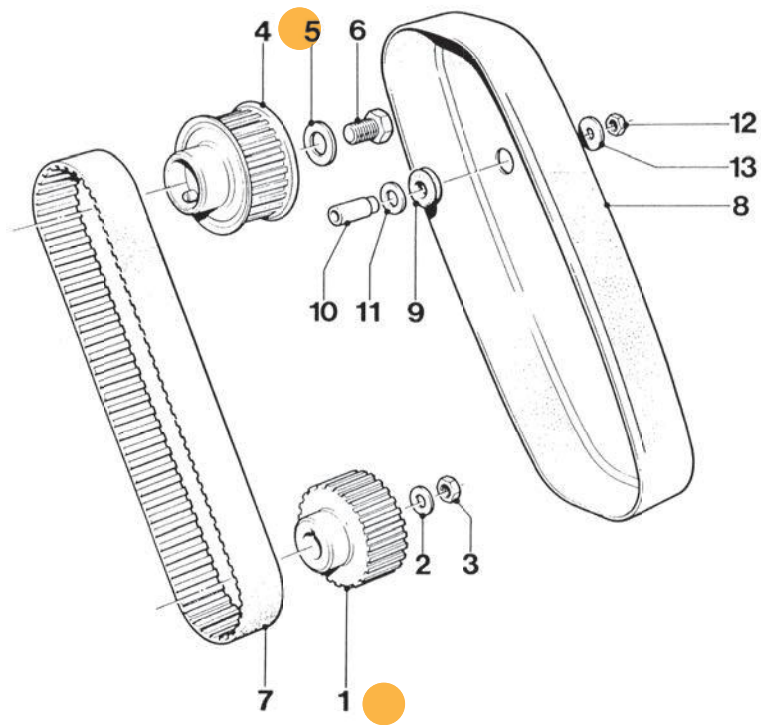
Saugventil

9



Dichsatz

6 Zylinder



1

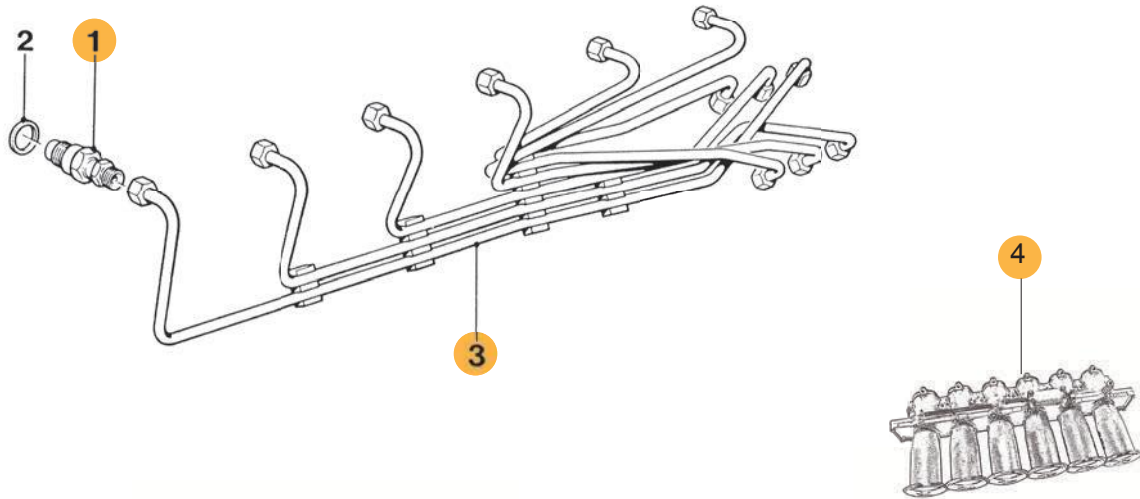


Zahnriemenrad Einspritzpumpe
Serie + Procar

4



Antriebsrad für Nockenwelle
Zur Einspritzpumpe
BMW M1 Serie und Procar



1



Einspritzdüse

Serie + Procar

2a



Feder für Kugelfischereinspritzdüsen

3



Einspritzleitung

Procar

3a



Druckhalteventil

Serie + Procar

BMW Kraftstoffaufbereitung

Einspritzanlage – Ventile / Leitungen

4



Schiebergehäuse

Procar

5



Anbindung Gaszug Schiebergehäuse

Procar

6



Verstellhebel für Schieberplatte Schiebergehäuse

Procar

7



Gaszughebel Schiebergehäuse

Procar

8



Welle für Schieberplatte

Procar

9



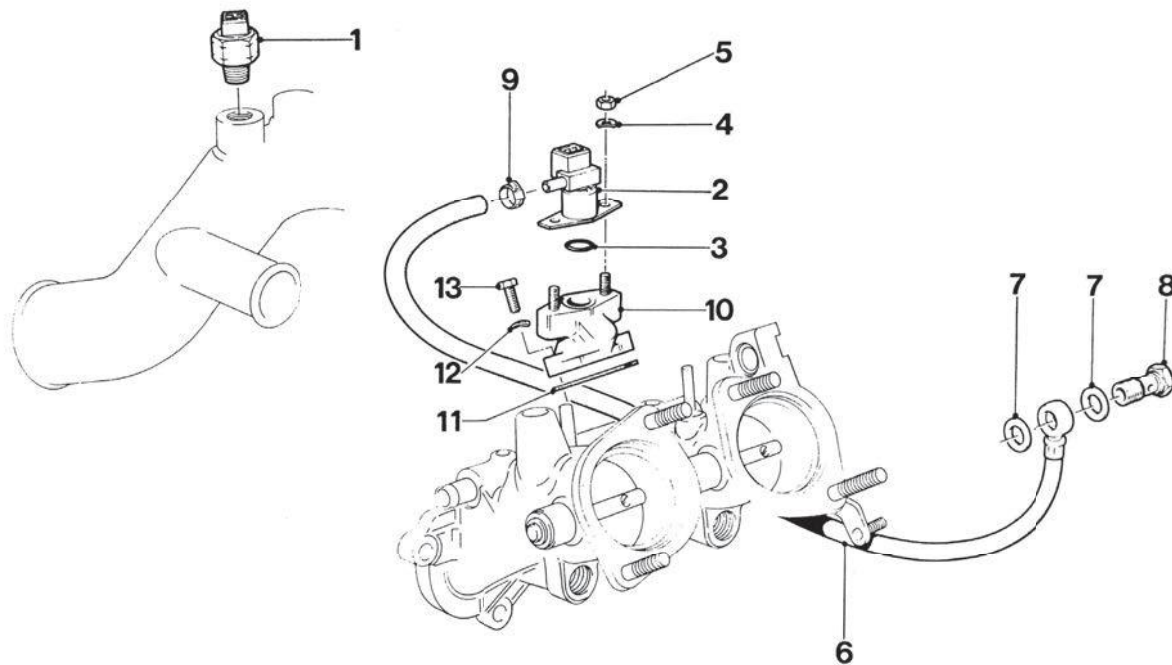
Gehäusedeckel für Schiebergehäuse

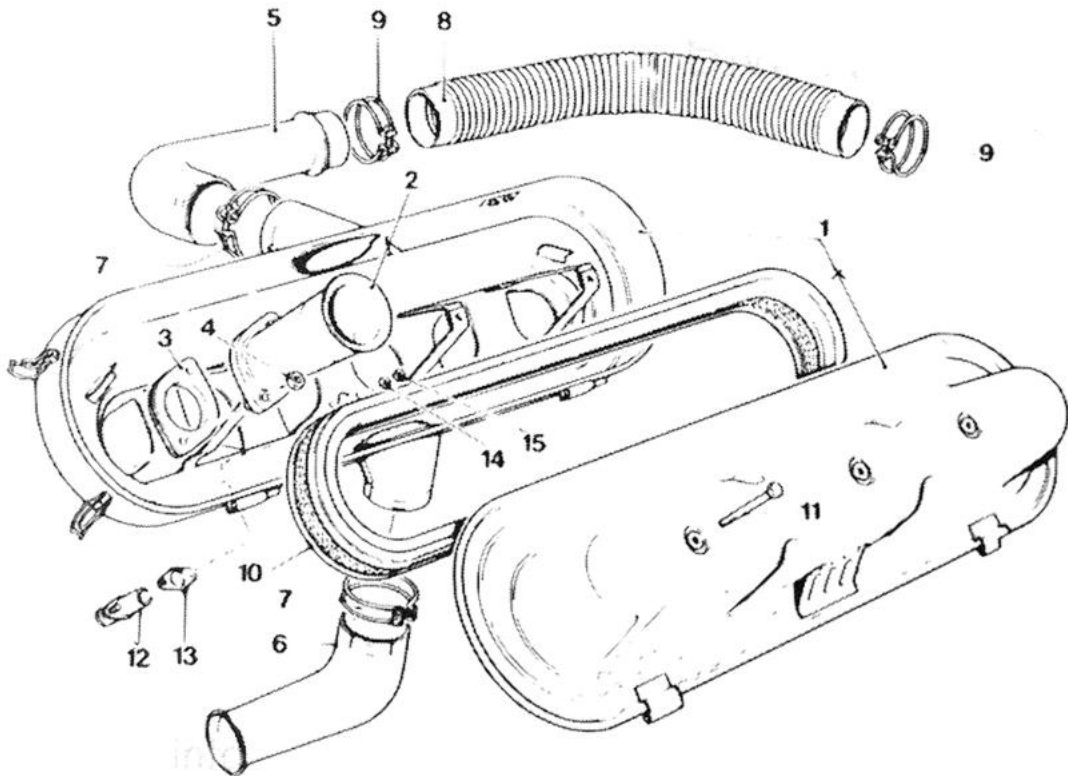
Procar

10



Rückzugsfeder Schieber





1



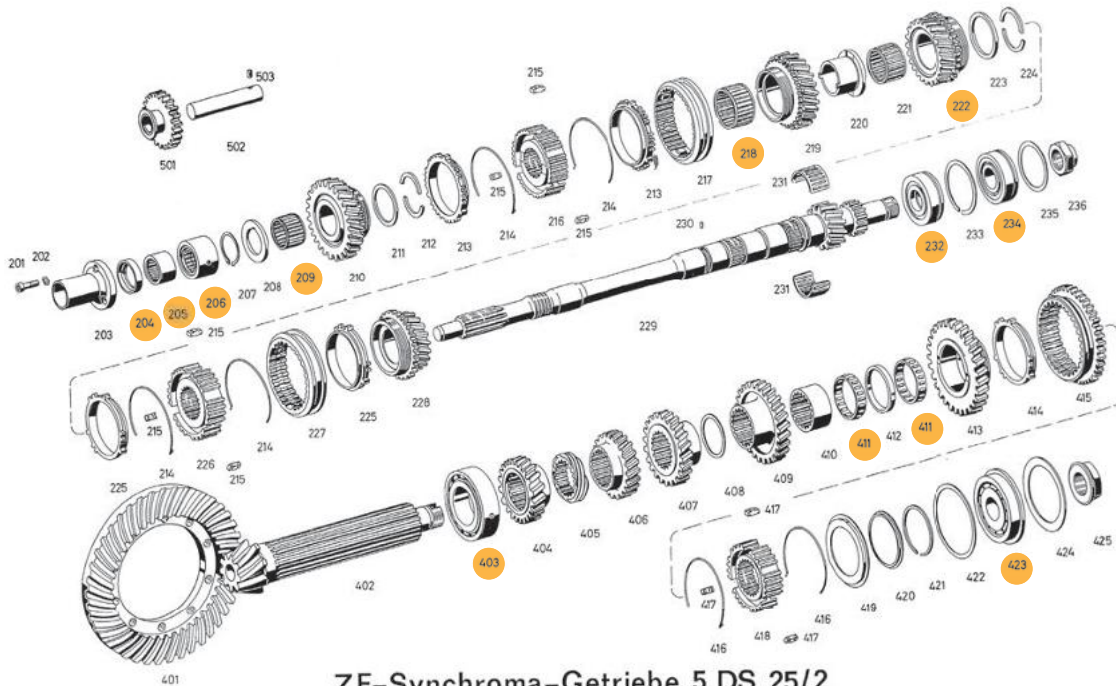
Kraftstoffaufbereitung

Luftfilter

M1 Serie

BMW Getriebe – Mechanisch

Schaltgetriebe



ZF-Synchronma-Getriebe 5 DS 25/2

Antriebswelle Abtriebswelle Rücklauf

E 1031.001

204



204
Simmering

205



205
Nadellager

206



206
Lager

213



Synchronring 1+2+3 Gang
Procar und Seriengetriebe

220



Abstandshülse Getriebe für Nadellager
M1 Serie und Procar

228



Synchronring 4+5 Gang
Procar und Seriengetriebe

209



209
Nadellager

218



218
Nadellager

221



221
Nadellager

232



232
Lager

234



234
Lager

403



403
Lager

411

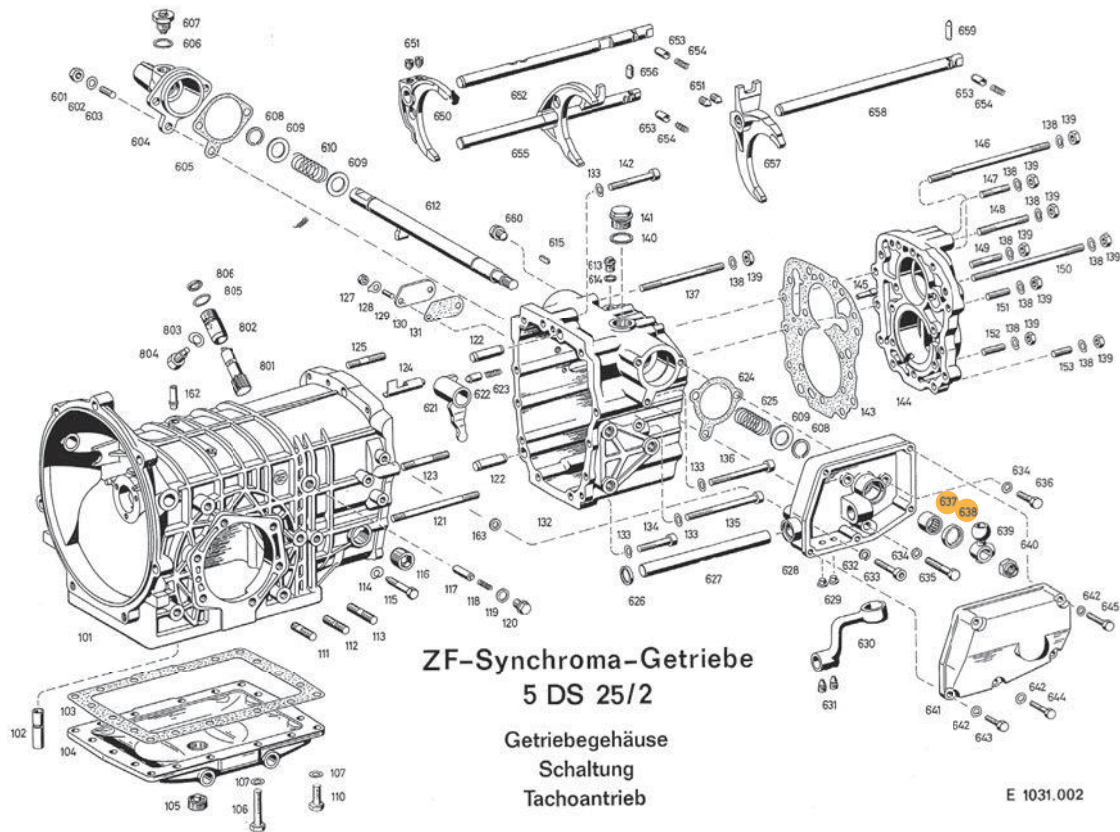


411
Nadellager

423



423
Lager



637



637
Nadellager

638



638

220



Führungshülse Schaltwelle Getriebe
M1 Serie und Procar

651



Sicherungsschrauben für Schaltwelle
langM1 Serie und Procar

613



**Verschlussschrauben für
Getriebegehäuse kurz**

M1 Serie und Procar

614



**Verschlussschrauben für
Getriebegehäuse lang**

M1 Serie und Procar

610



**Feder für Schaltwelle
lang**

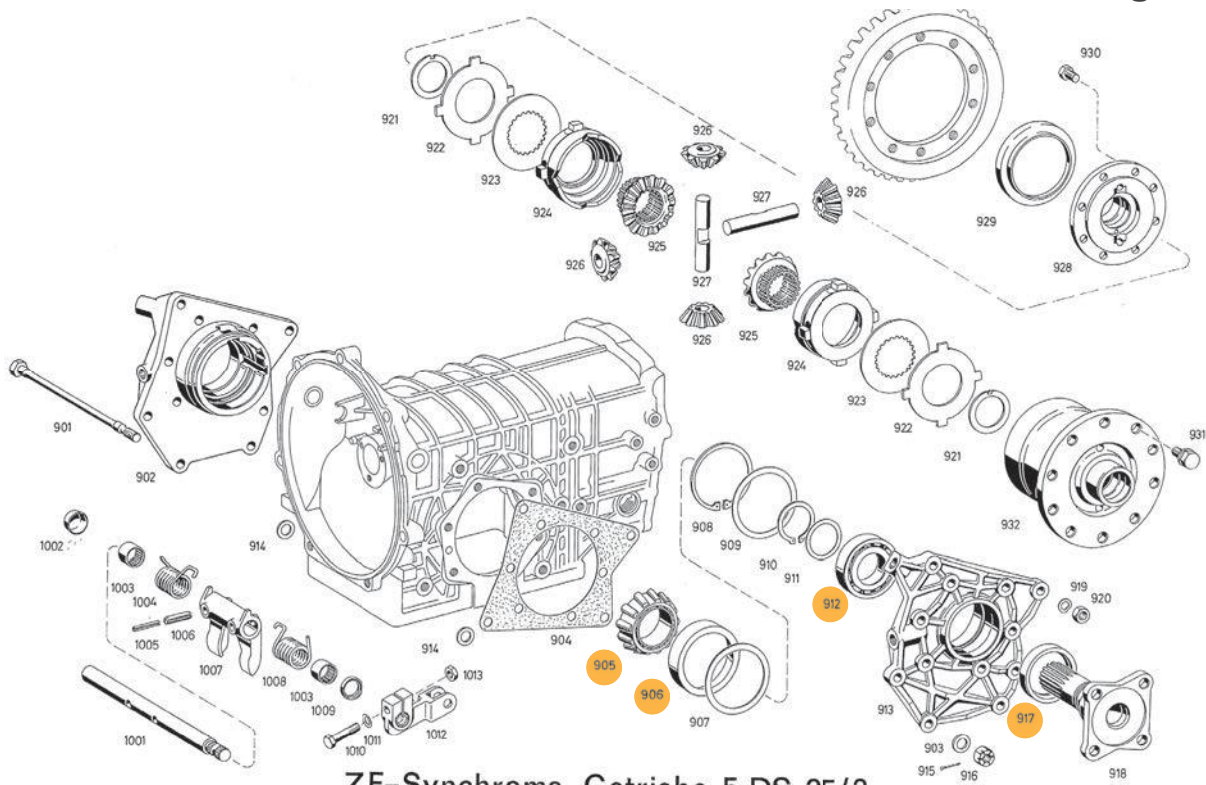
M1 Serie und Procar

625



**Feder für Schaltwelle
kurz**

M1 Serie und Procar



ZF-Synchroma-Getriebe 5 DS 25/2

Lamellensperrdifferential
Kupplung – Ausrückung

Fig. E 1031.003

905



905
Lager

906



906
Lager

912



912
Lager

917



917
Simmerring

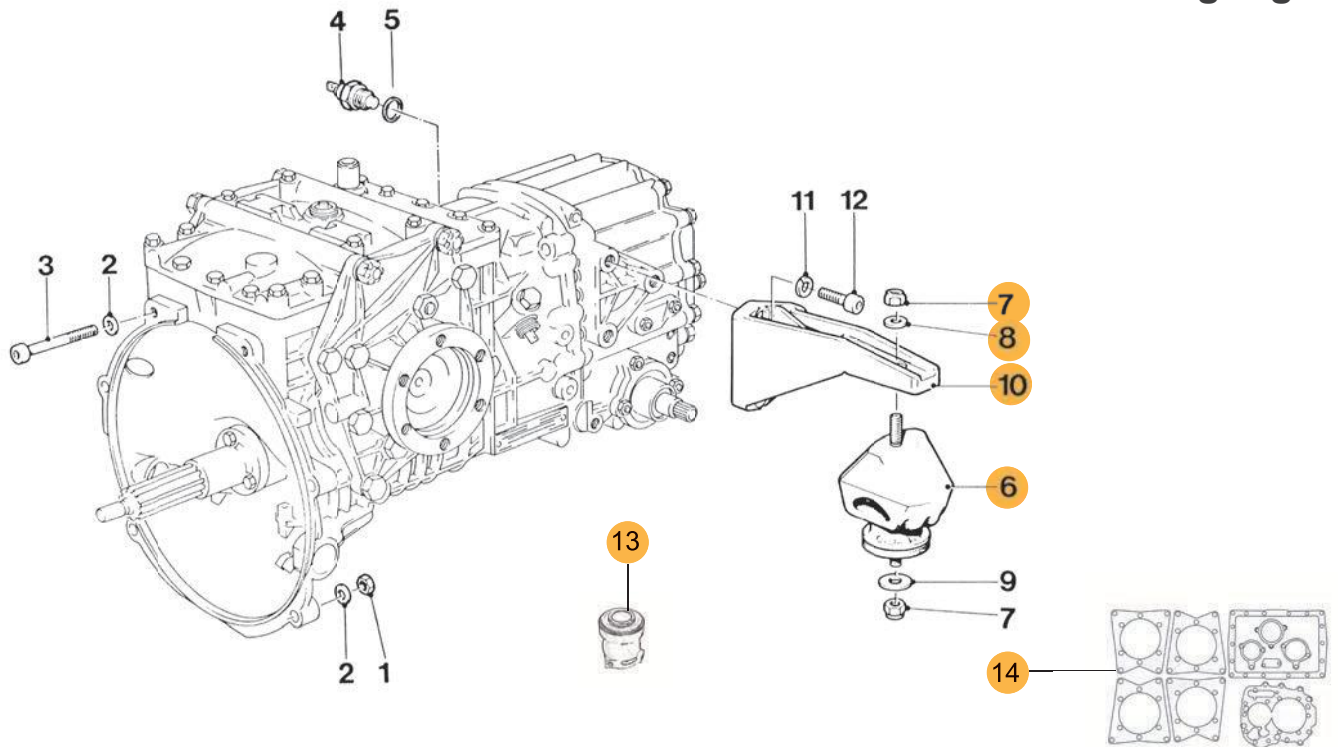
1



Ölpumpe Getriebe
Procar

BMW Getriebe – Mechanisch

Getriebeaufhängung



6



Gummilager Getriebe

Serie

7



Getriebeaufnahme Getriebe

Aluminium
Procar

8



Kupplungsschrauben verwendbar 3- + 2-Scheibenkupplung

Procar

10



Halter (links oder rechts)

Getriebeaufname

Serie + Procar

13

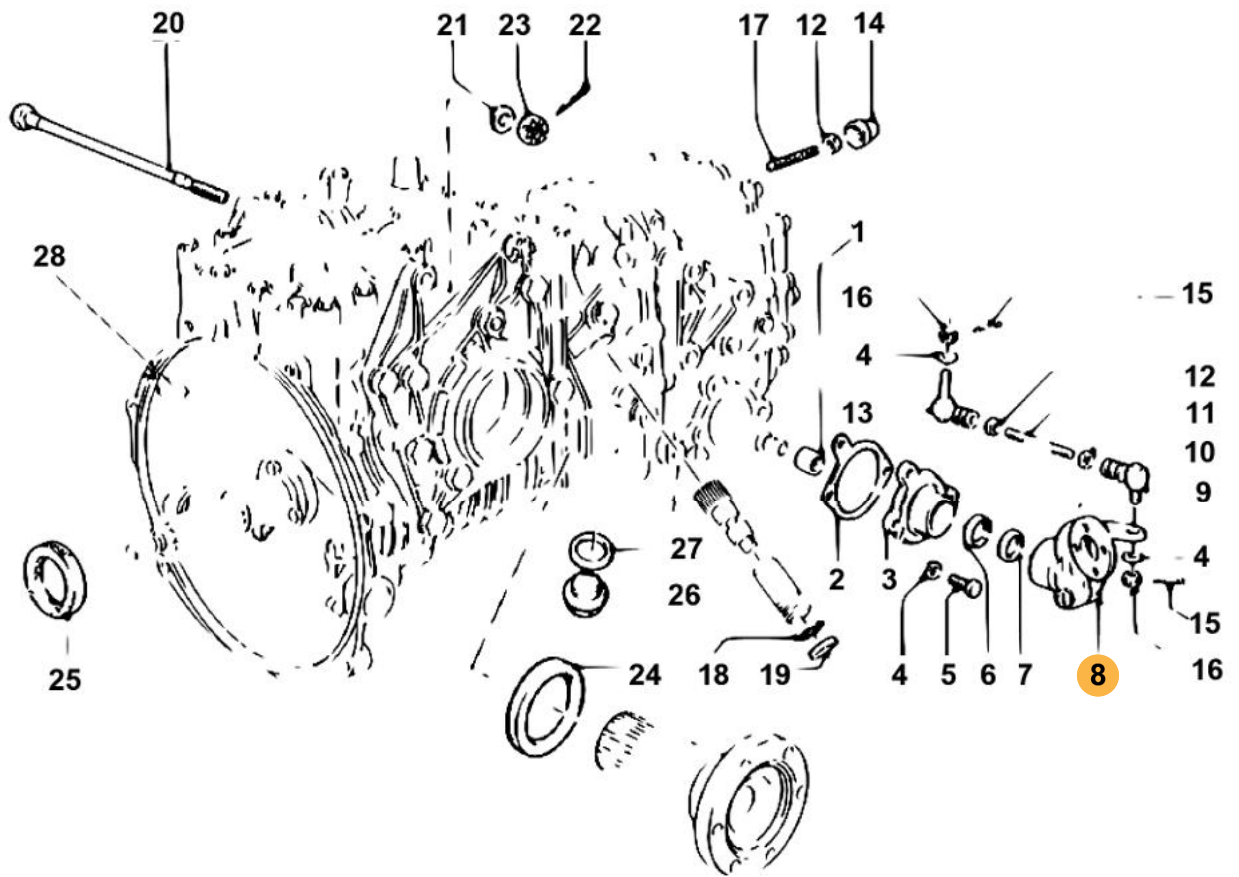


Kupplungsdrucklager Getriebe für 2- und 3-Scheibenkupplung

14



Dichtsatz Getriebe



8



Umlenkhebel Getriebe

Serie + Procar

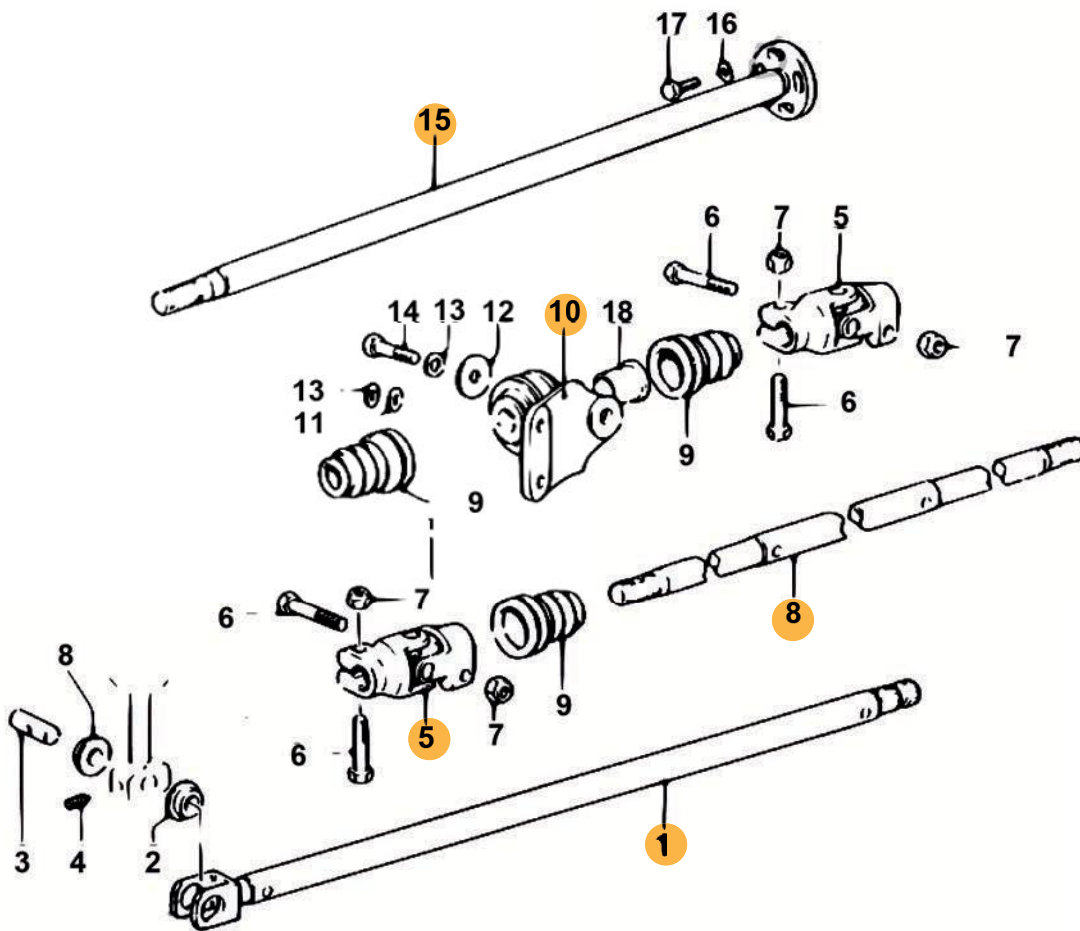
9



Schaltgelenk – Getriebe

BMW Getriebe – Mechanisch

Schaltung mechanisches Getriebe



1



Schaltgestänge

Serie + Procar

5



Schaltgelenk

8



Welle

10



Verstärkungshalter für Schaltgestänge

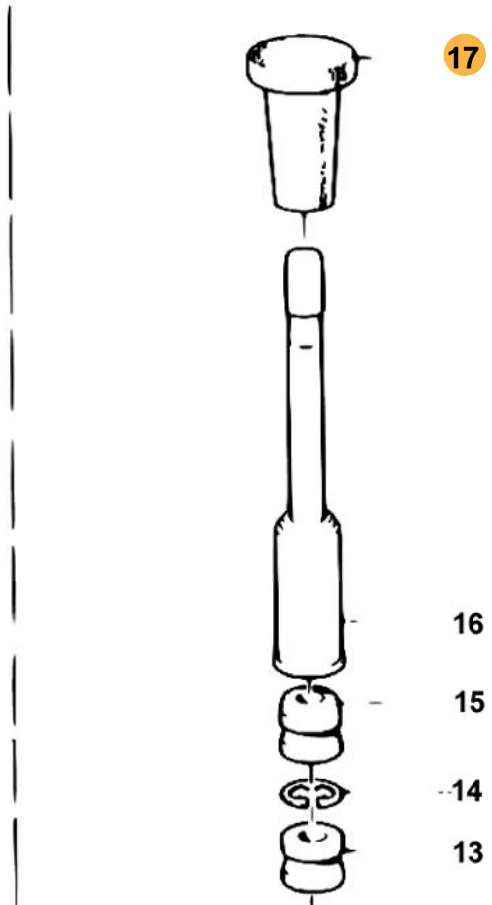
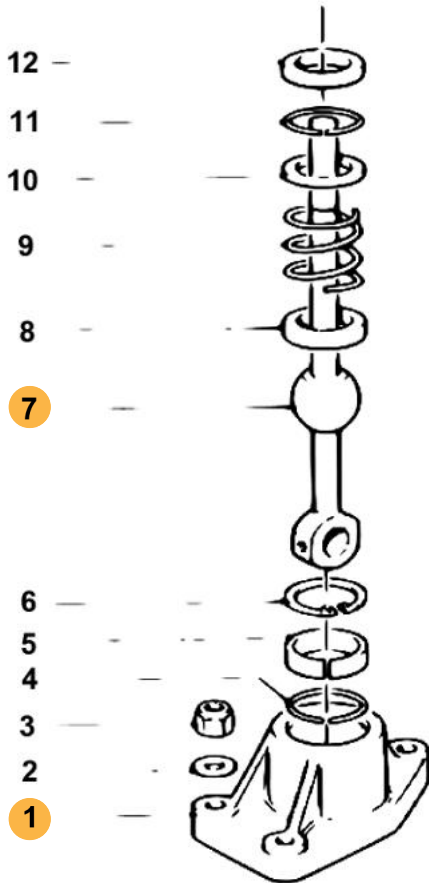
BMW M1 Serie + Procar

15



Schaltgestänge

Serie + Procar



1



Schaltkulisse – Schalthebel

7



Schalthebel

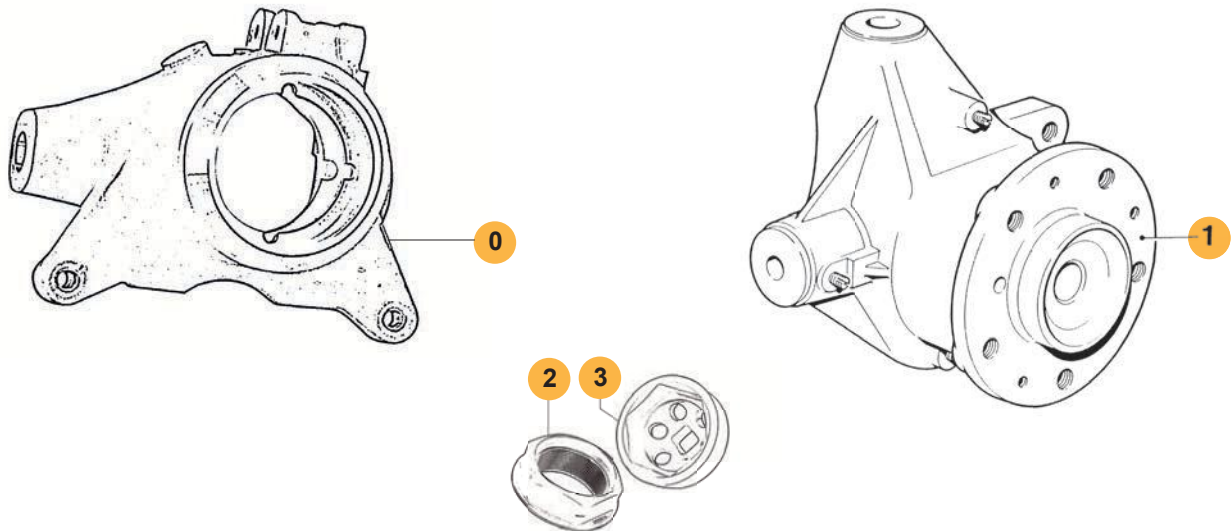
17



Schaltknauf Kunststoff
Procar

BMW Vorderachse

Vorderachsaufhängung



0



Radträger Vorderachse

VL + VR BMW M1 Procar

1



Radträger Vorderachse

Komplett zusammengebaut, einbaufertig
VL + VR BMW M1 Procar

2



Zentralmutter VA + HA BMW M1

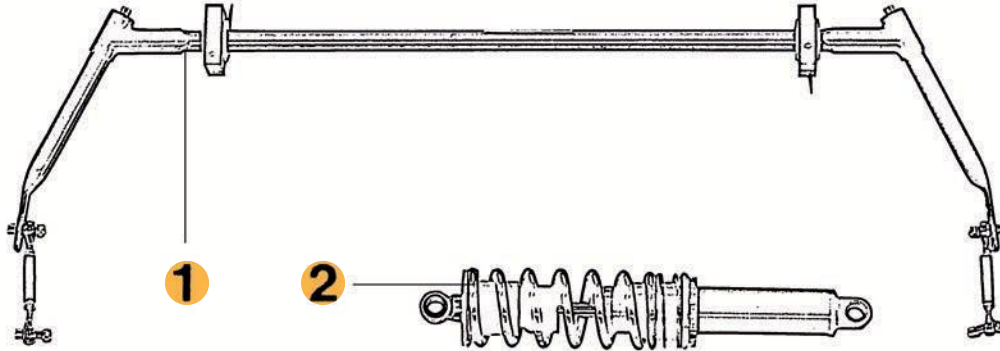
Procar oder andere Rennwagen
Mit Zentralverschlussmutter 90 mm

3



Radschlüssel für Zentralmutter BMW M1

Procar oder andere Rennwagen
Mit Zentralverschlussmutter 90 mm



1



Stabilisator komplett VA

2



Federbein komplett VA

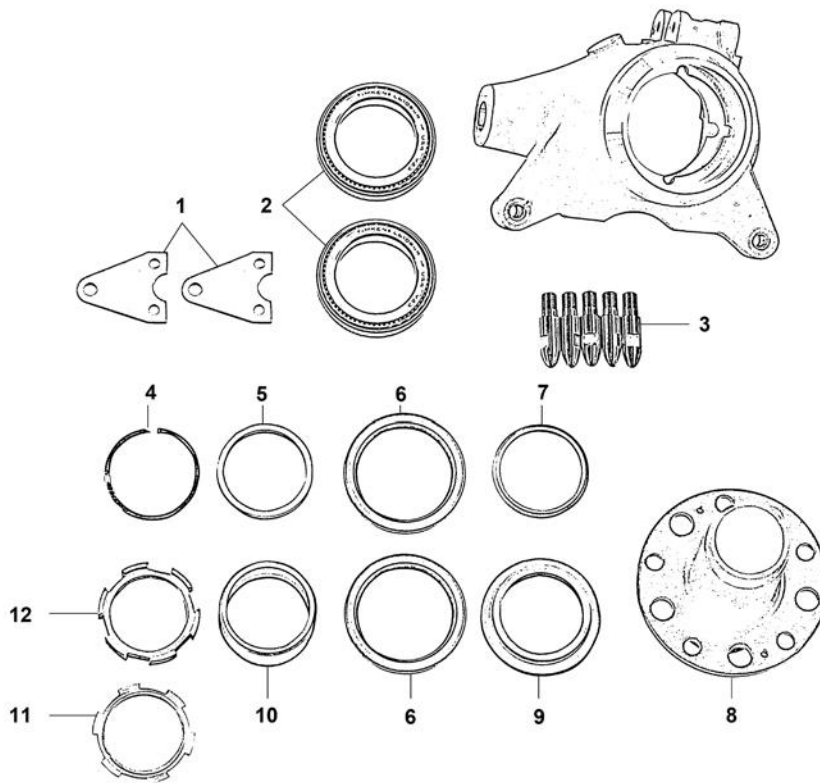
2a



**Federbein VA Aluminium
groß mit Haupt- und Hilfsfedern**
10fach verstellbar in Druck- und Zugstufe

BMW Vorderachse

Vorderachsaufhängung



1



Halter Winkel Spurstange VA 203

2



Radlager VA + HA

3



Radbolzen VA + HA

4



Sicherungsring für Nabenmutter VA

5



Distanzhülse VA

6



Simmering

7



Zwischenring

8



Antriebswelle VA

9



Simmering Abstandsring VA + HA

10



Distanzhülze Rad VA + HA

BMW Vorderachse

Vorderachsaufhängung

11

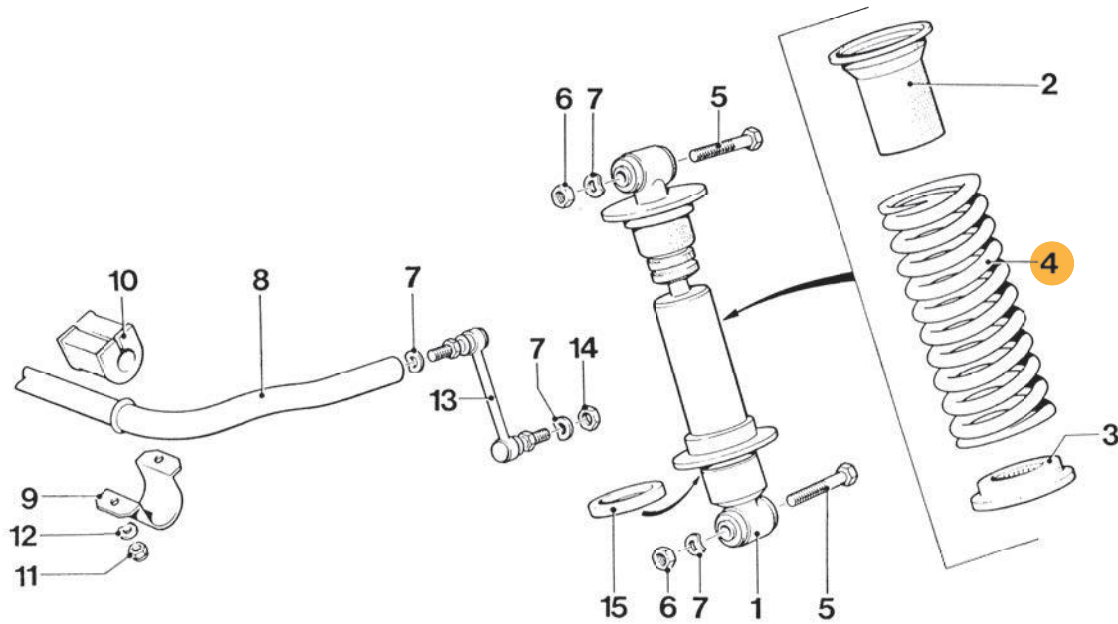


Sicherung Nabenmutter VA

12



Befestigungsmutter



4VA



Vorderachsfederung
(rechts oder links)

4HA



Hinterachsfederung
(rechts oder links)

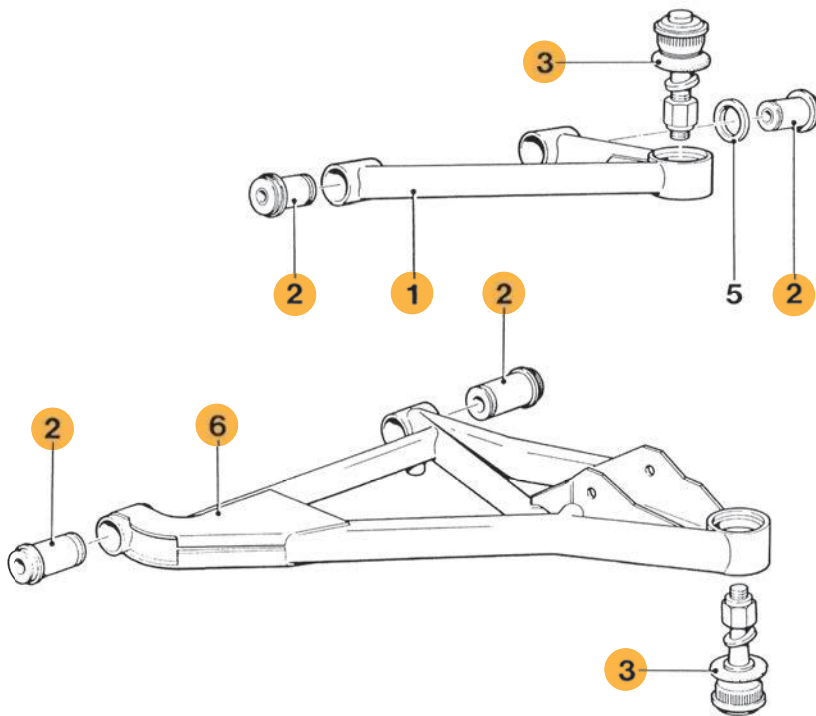
13



Stabilisator Gelenke
Vorder und Hinterachse
Vertsellbar
M1 Serie

BMW Vorderachse

Vorderachsaufhängung



1



Querlenker (rechts oder links)

2



**Kunststoffbuchsen VR
Querlenker unten innen**

Procar

2a



Distanzbuchse

3



**Trag- und Führungsgelenke
Vorderachse oben + unten**

Serie

3a



Kugelgelenk

Procar

4



Achsschenkelbolzen unten

6



Querlenker VA komplett unten

Rechts + links
Einbaufertig BMW M1 Procar

7

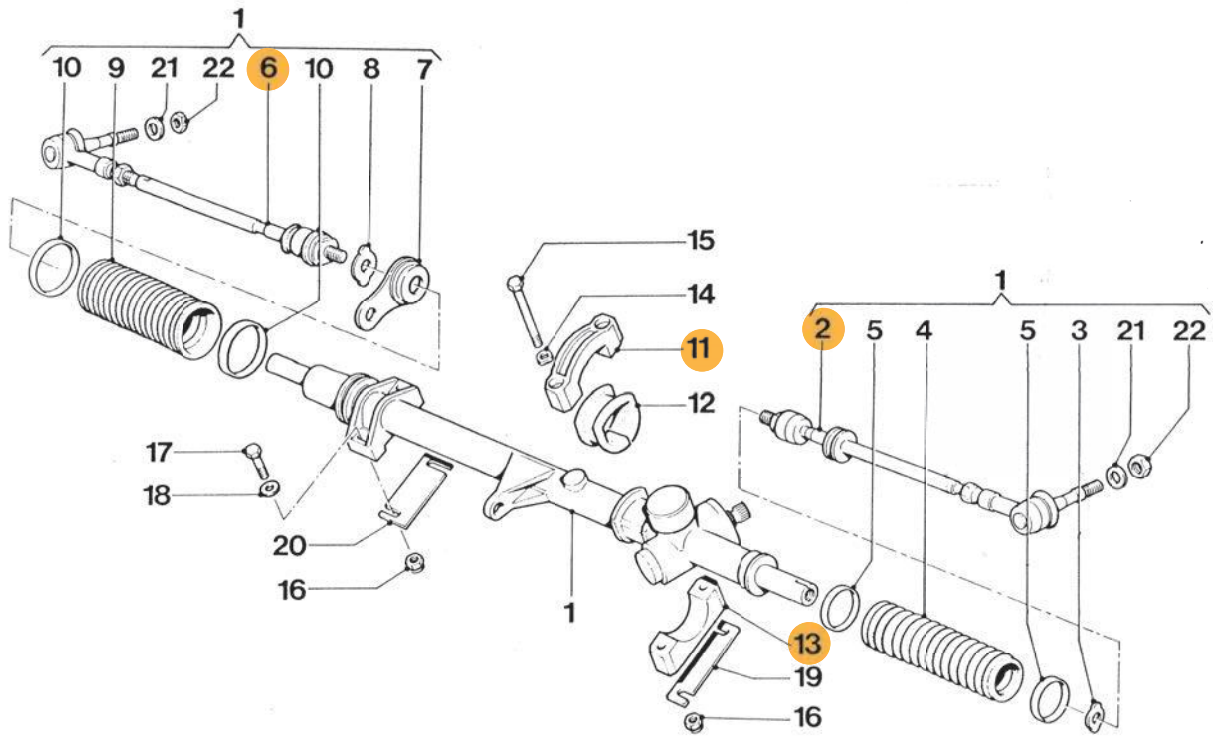


**Distanzhülse Querlenker
Vorderachse oben**

PROCAR

BMW Lenkung

Lenkgetriebe



2



Spurstange rechts

6



Spurstange links

11



Lenkungshalter oben

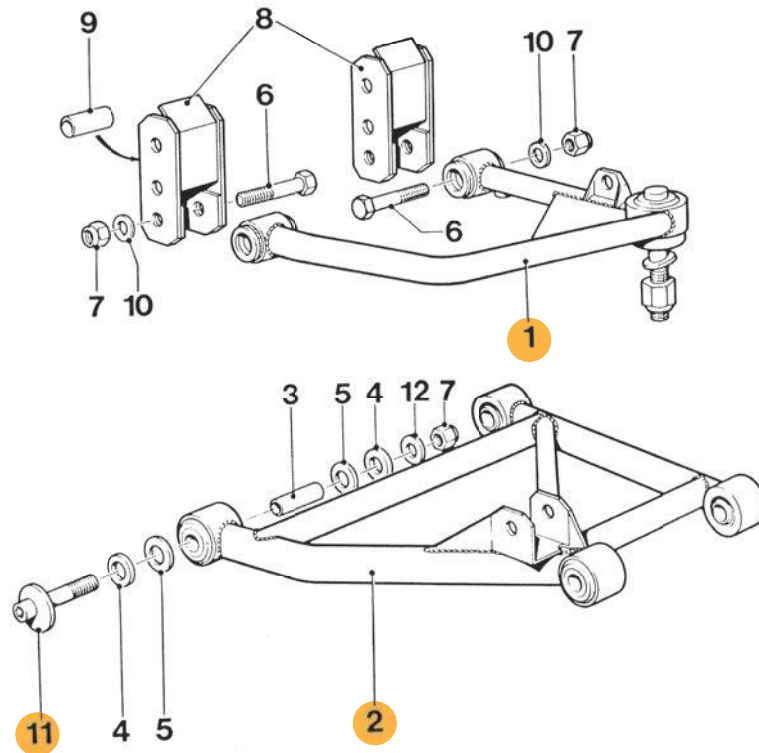
Serie + Procar

13



Lenkungshalter unten

Serie + Procar



1



Querlenker oben links HA

2



Querlenker unten rechts HA

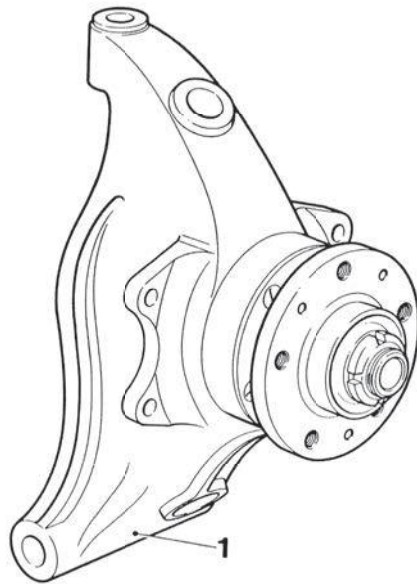
11



Exzenter

BMW Hinterachse

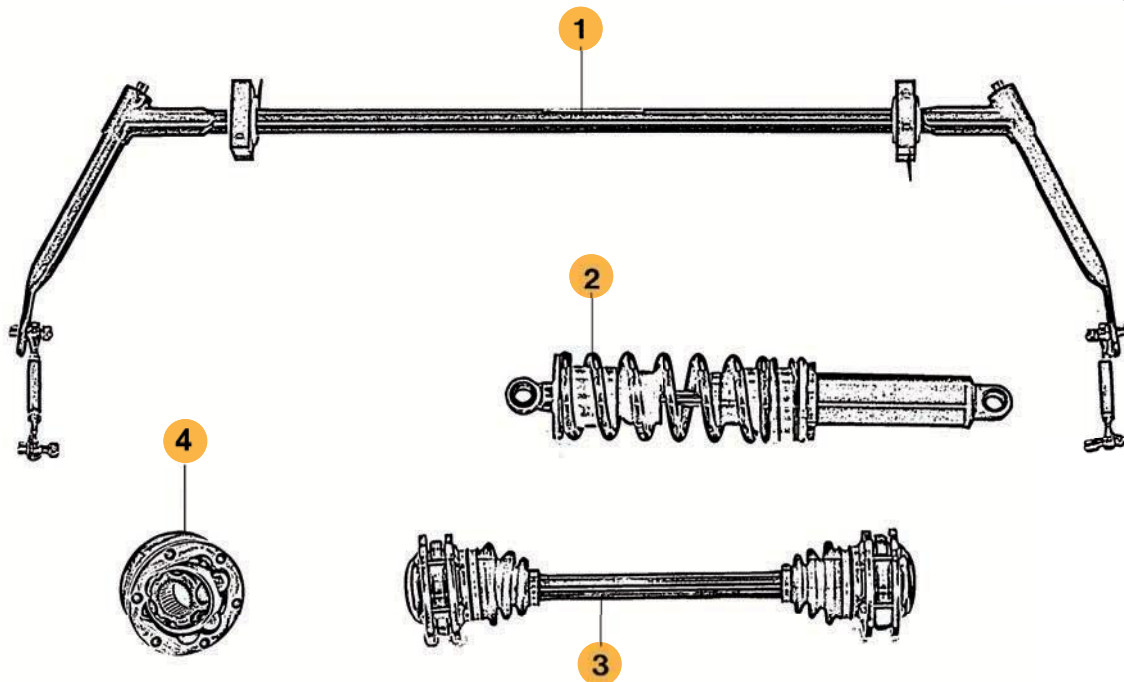
Radträger hinten



1



Radträger hinten rechts und links



1



Stabilisator HA

2



Federbein komplett HA

2a



**Federbein HA Aluminium
groß mit Haupt- und Hilfsfedern**
10fach verstellbar in Druck- und Zugstufe

3

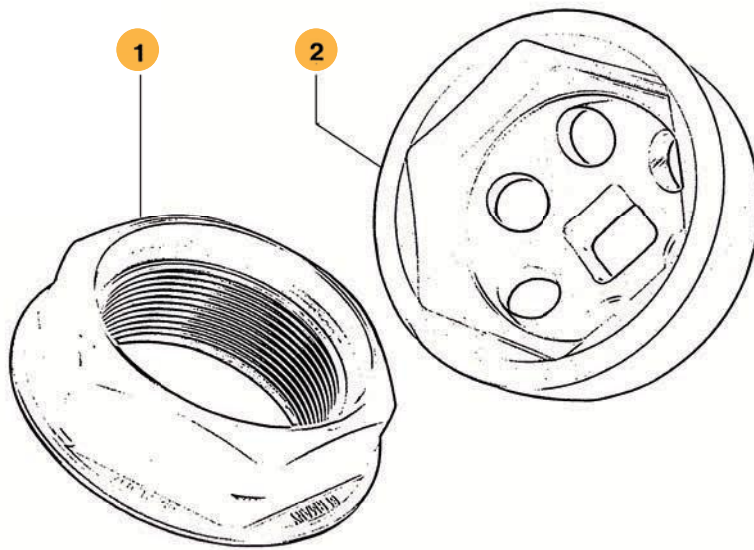


Antriebswelle
rechts + links HA

4



Antriebswellengelenk HA



1



Radmutter BMW M1

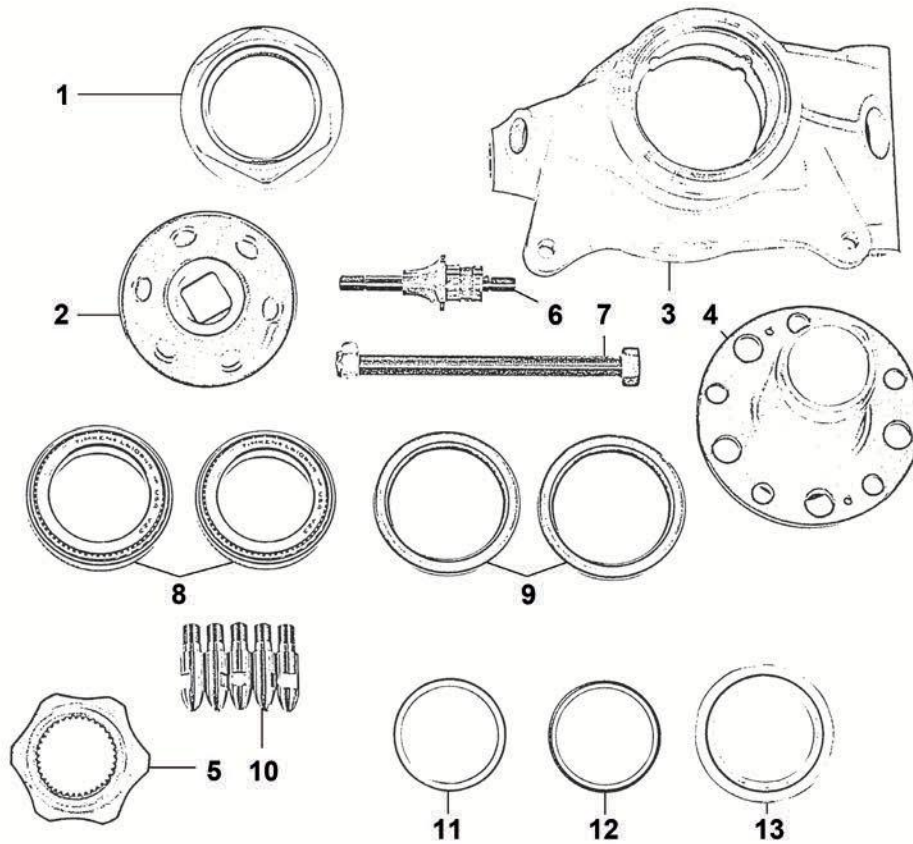
Procar oder andere Rennwagen
Mit Zentralverschlussmutter 90 mm

2



Radschlüssel BMW M1

Procar oder andere Rennwagen
Mit Zentralverschlussmutter 90 mm



1



Radmutter BMW M1

Procar oder andere Rennwagen
Mit Zentralverschlussmutter 90 mm

2



Radschlüssel BMW M1

Procar oder andere Rennwagen
Mit Zentralverschlussmutter 90 mm

3



Alu-Radträger

HA links

BMW Hinterachse

Radträger hinten

4



Antriebswelle HA

5



Antriebsflansch

HA links

6



Führungsbolzen für Universalgelenke

7



Befestigungsschrauben Radwelle HA

8



Radlager

VA + HA

9



Simmering

VA + HA

10



Radbolzen VA + HA

11



Distanzhülse VA + HA

12



Distanzscheibe VA + HA

13



Simmering VA + HA

14



Silentblock – Vorder und
Hinterachse oben und unten

15



Stoßdämpfergummi Vorder- und
Hinterachse

M1 Serie

16

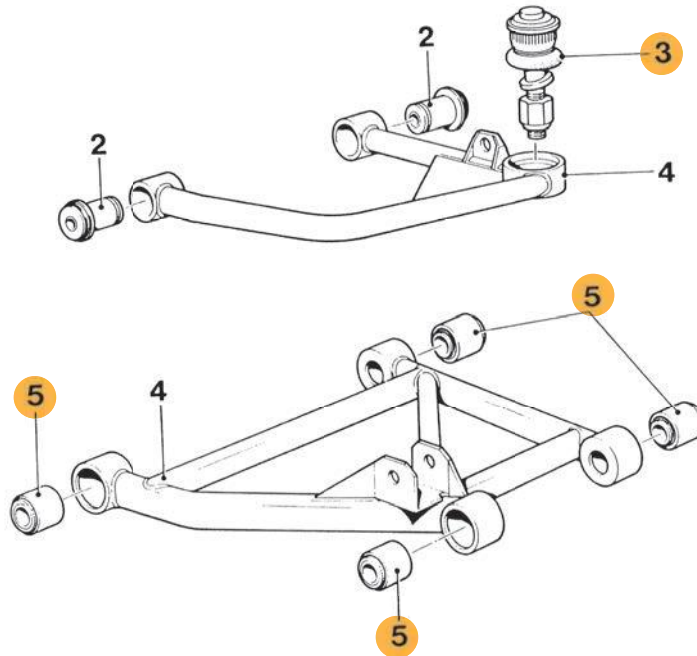


Distanzhülse Querlenker
Hinterachse unten außen

PROCAR

BMW Hinterachse

Querlenker



3



Führungsbolzen für Universalgelenke

5



**Silentblöcke
Hinterachse unten**

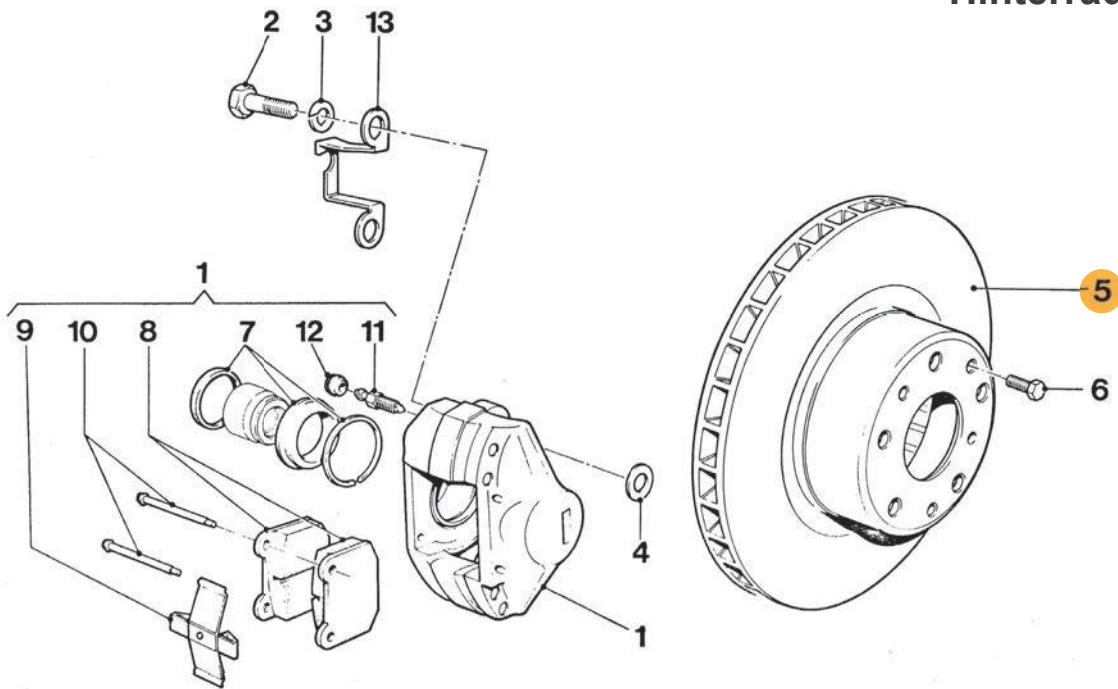
Querlenker außen + innen

5a



Distanzbuchse

Procar



5



Bremsscheibe

VA + HA

GOMA 9900

14



Bremsscheibentopf

15



Bremsen Radblenden

16

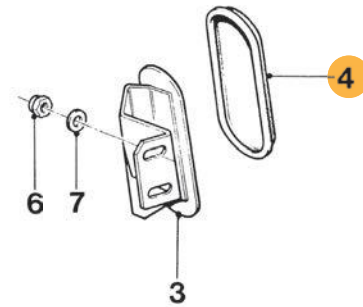
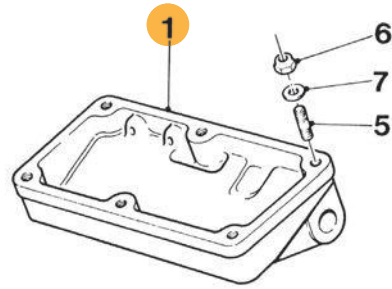
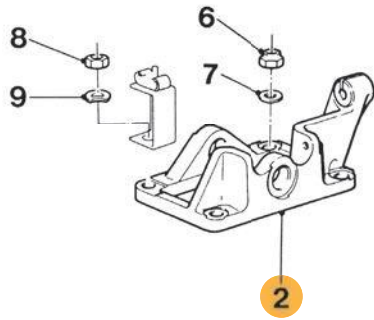


Bremsschläuche – Satz

VA + HA

BMW Fußbetätigung

Fußhebellagerblock



1



Pedalblock

2



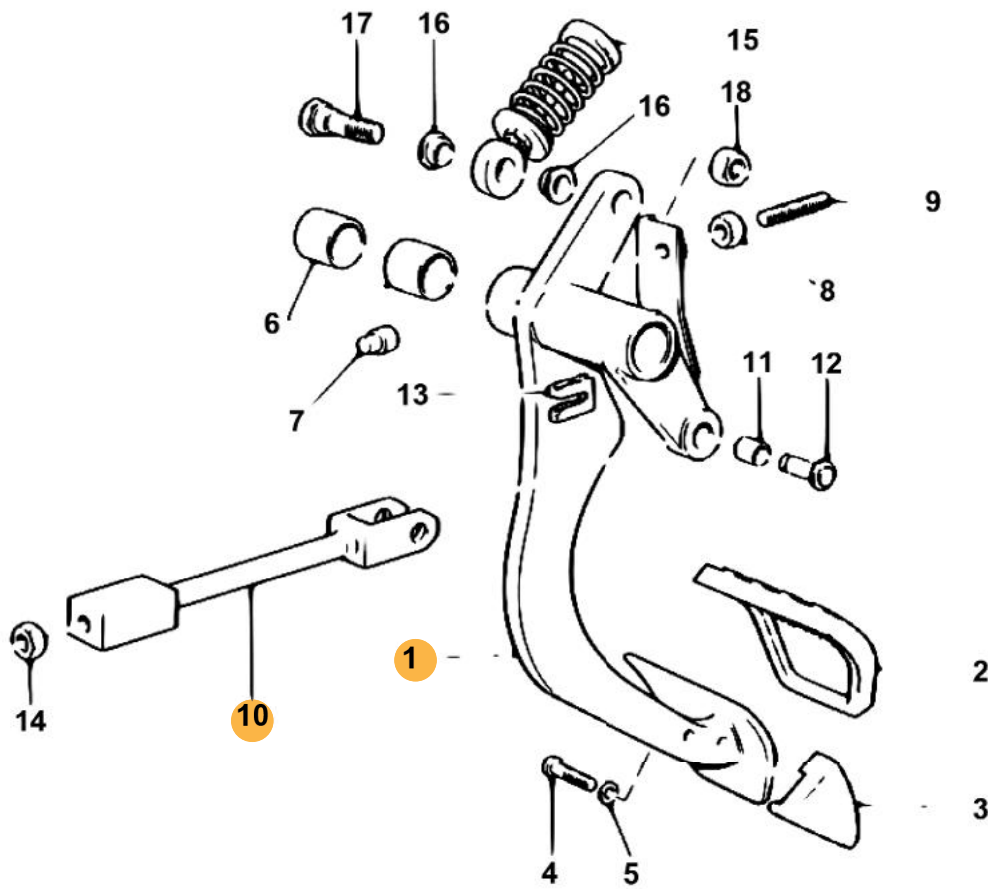
Lagerblock

4



Gummi für Fußstütze links

Serie



1



Kupplungspedal

Procar + Serie

10



Verbindungsstange Bremspedal

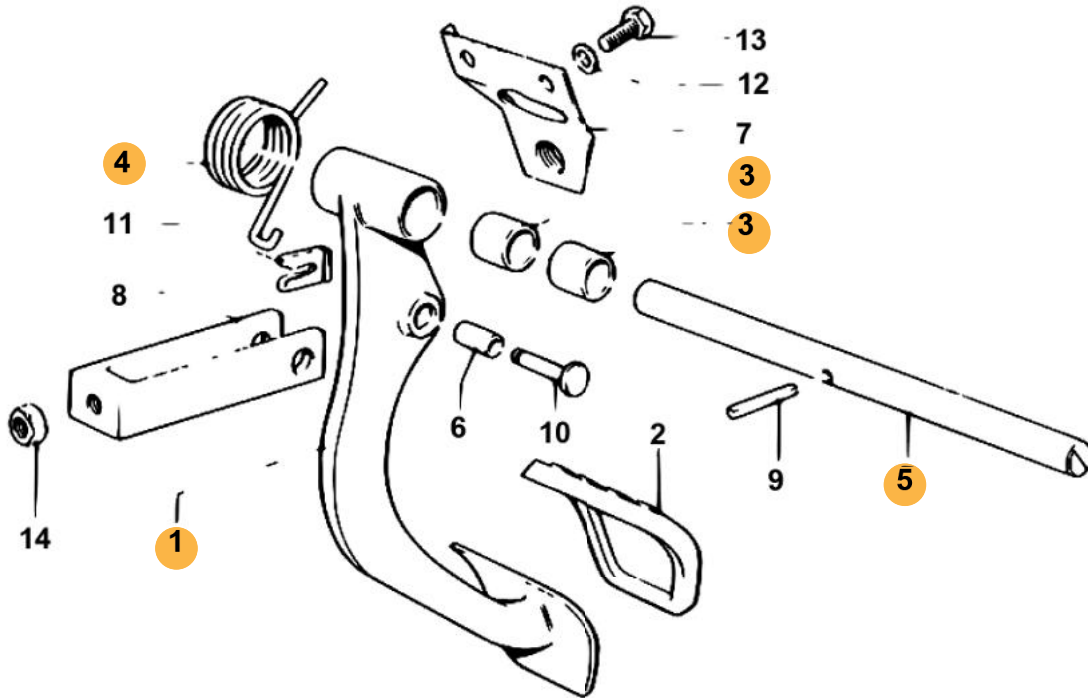
11



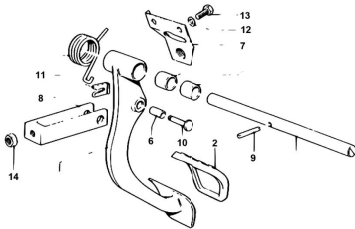
**Handbremsseil M1
Links und Rechts SERIE**

BMW Fußbetätigung

Bremsfußhebel



1



Bremspedal

Serie + Procar

3



Lagerbuchsen auf der Welle

4



Rückzugfeder

5



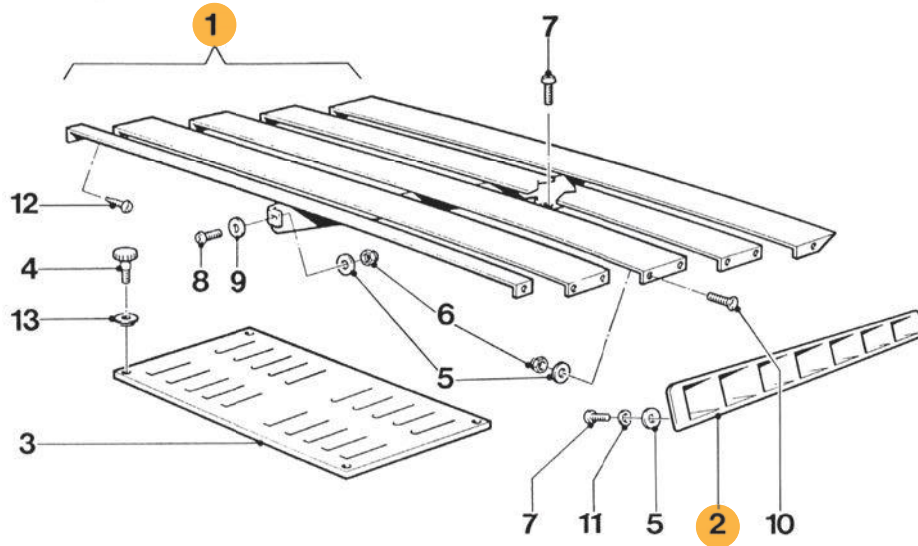
Pedalwelle

6



Handbremsbeläge

M1 Serie



1



Hecklamellen

2



Lüftungsziergitter rechts und links im Heckdeckel

Serie + Procar

3



**Haubenhöhen Begrenzer
Haube Vorne**

BMW M1

4



Kofferraum Anschlag Heckdeckel

BMW M1

14

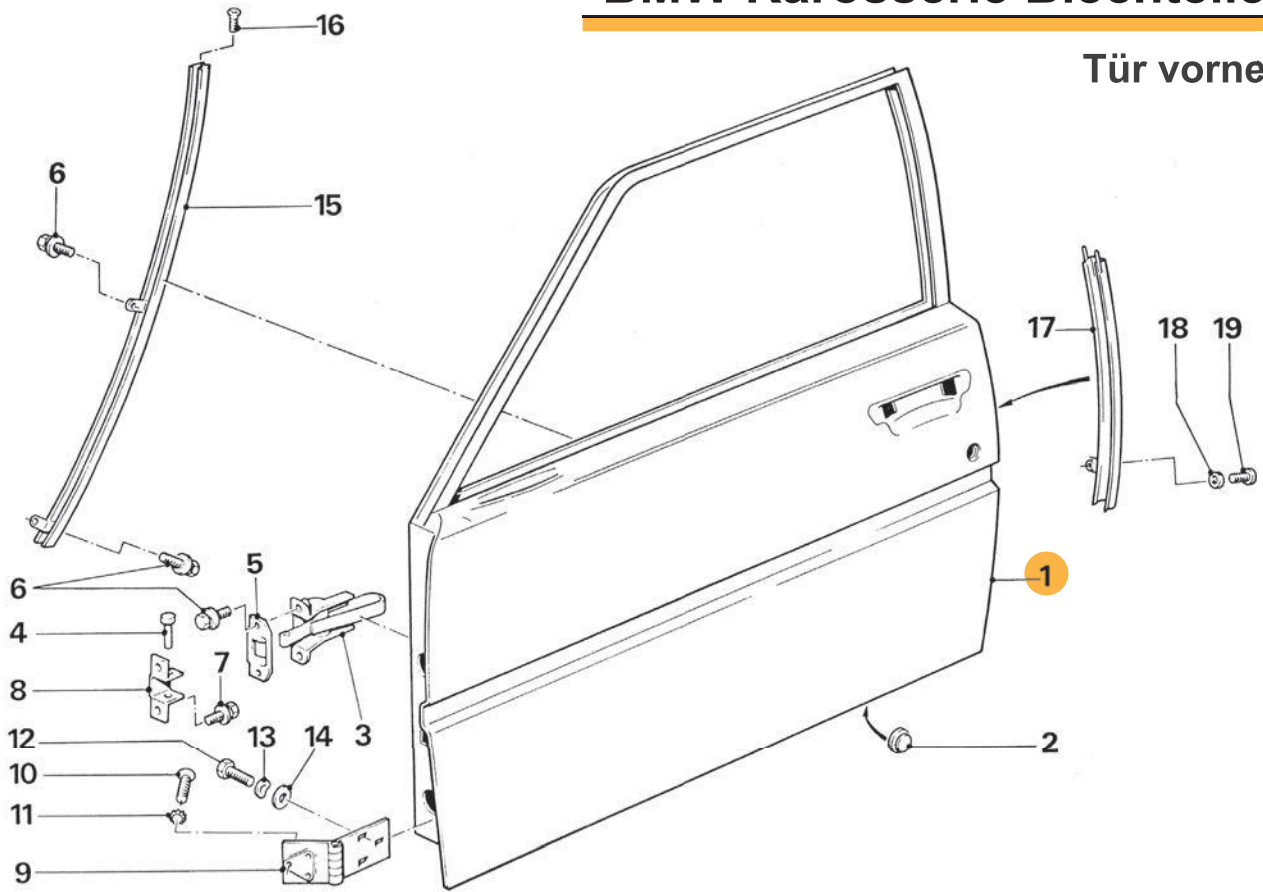


Haubenöffner Heckhaube

BMW M1

BMW Karosserie Blechteile

Tür vorne



1re



Kunststofftür rechts

1li

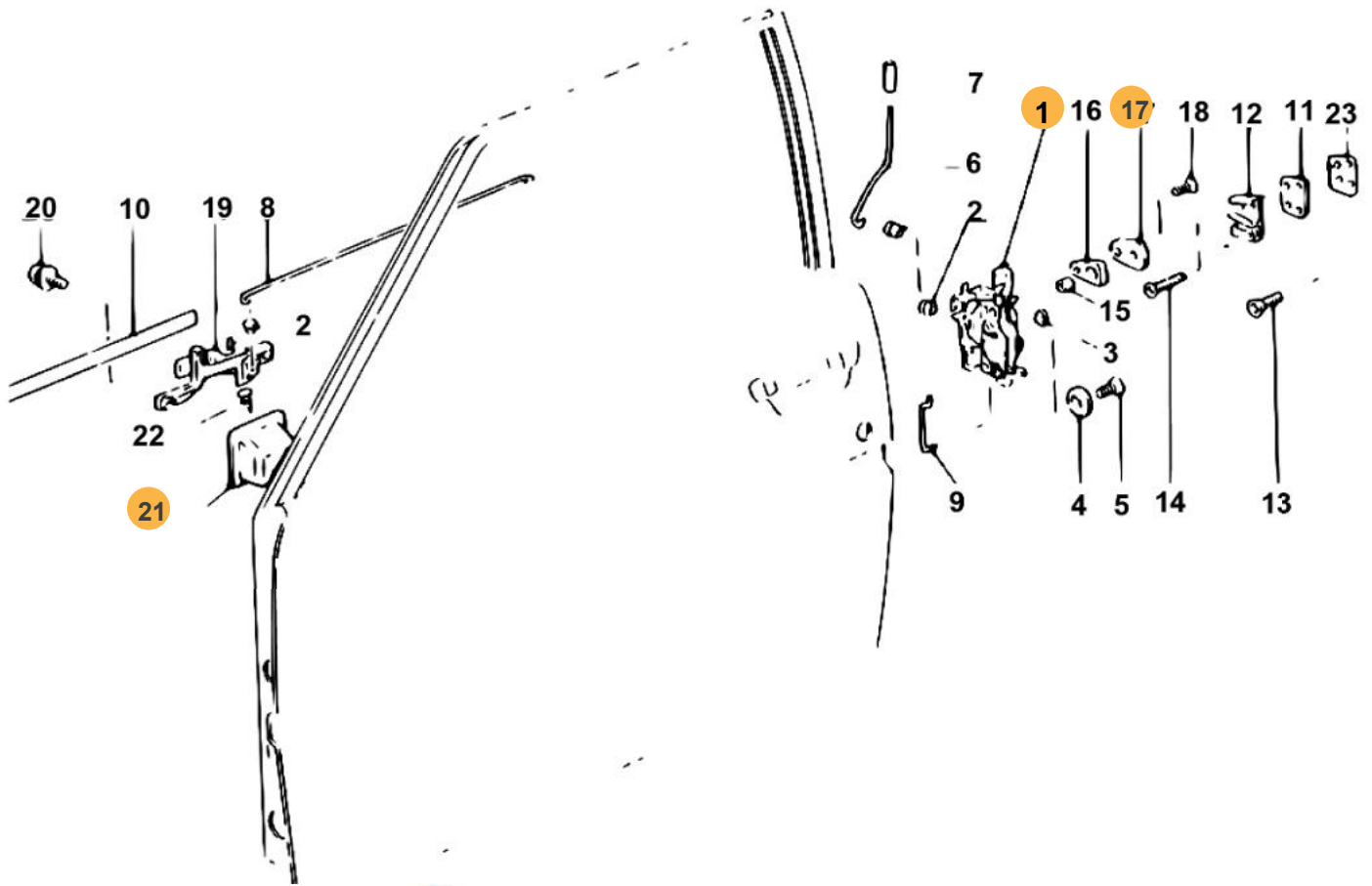


Kunststofftür links

3



Türfangband links und rechts



1



Türschloss
rechts + links

17



Schließblech

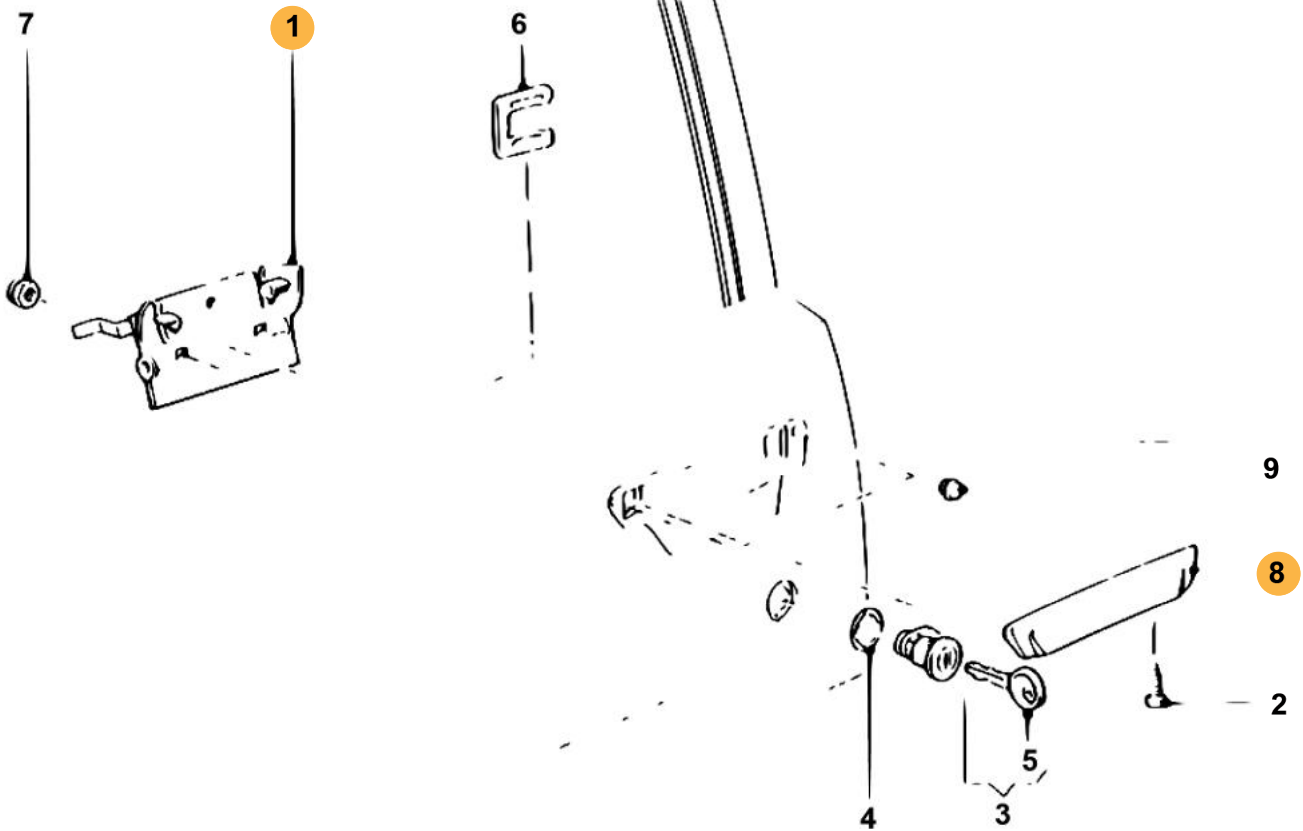
21



Griffschale
rechts + links
M1 Serie

BMW Karosserie Blechteile

Türgriff vorne / Verschluss / Schlüssel



1

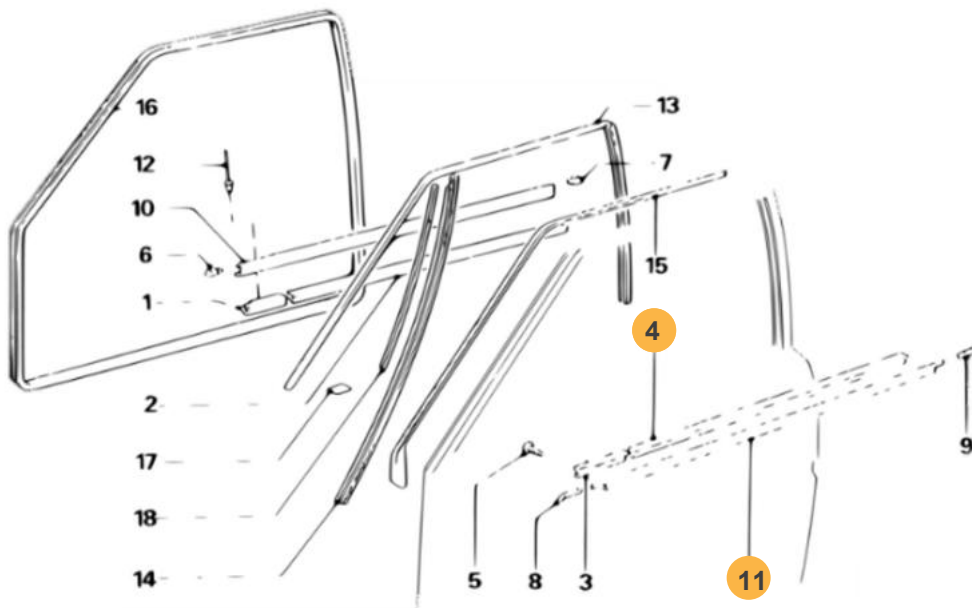


Türgriff innen
rechts + links

8



Türgriff außen
rechts + links



4

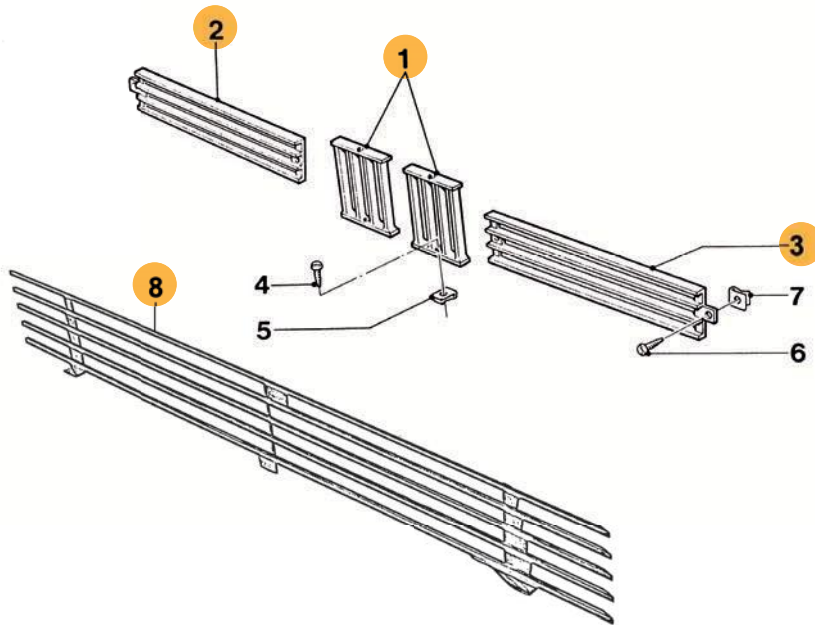


Fensterschacht-
abdichtung außen
links + rechts

11



Zierleiste
links + rechts



1



Zierritter mitte

Serie + Procar

2



Zierritter rechts

Serie + ProcarL

3



Zierritter links

Serie + Procar

8



Zierritter für Frontspoiler

BMW M1 Procar

BMW Fahrzeugausstattung

9



Außenspiegel rechts + links

10



**Radkappe für Serien M1
Felge mit Emblem**

11



Belüftungsschacht

BMW M1 Serie + Procar

12



Dachleisten links + rechts

13



Regenleisten links + rechts

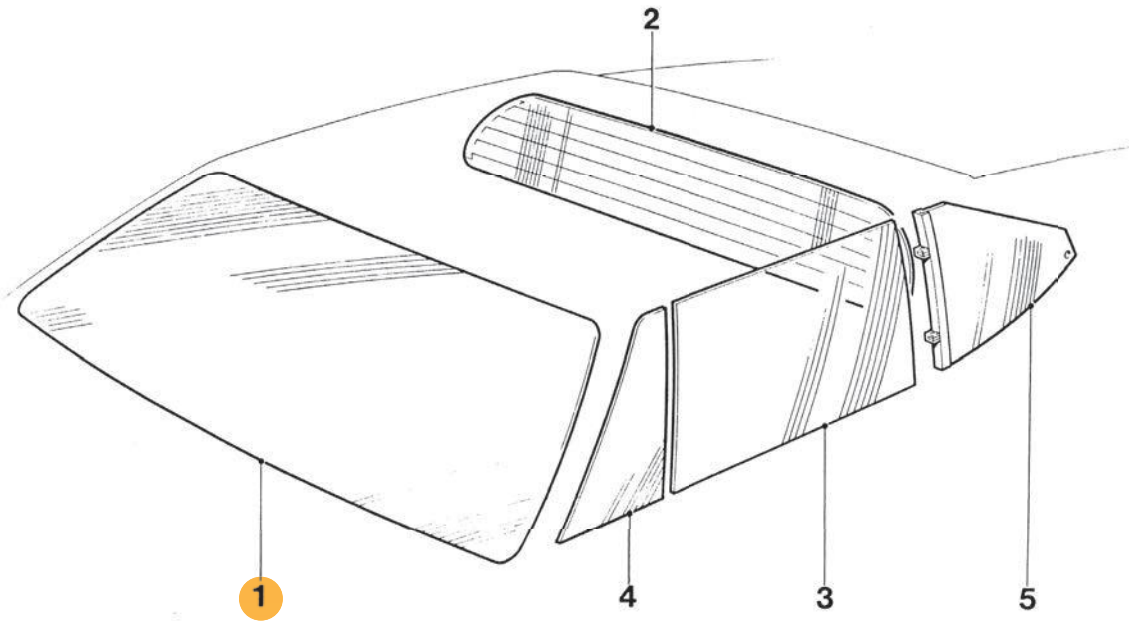
BMW M1 Serie + Procar

14

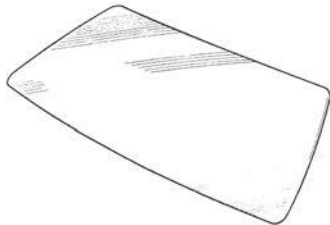


Heizungshebel

BMW M1

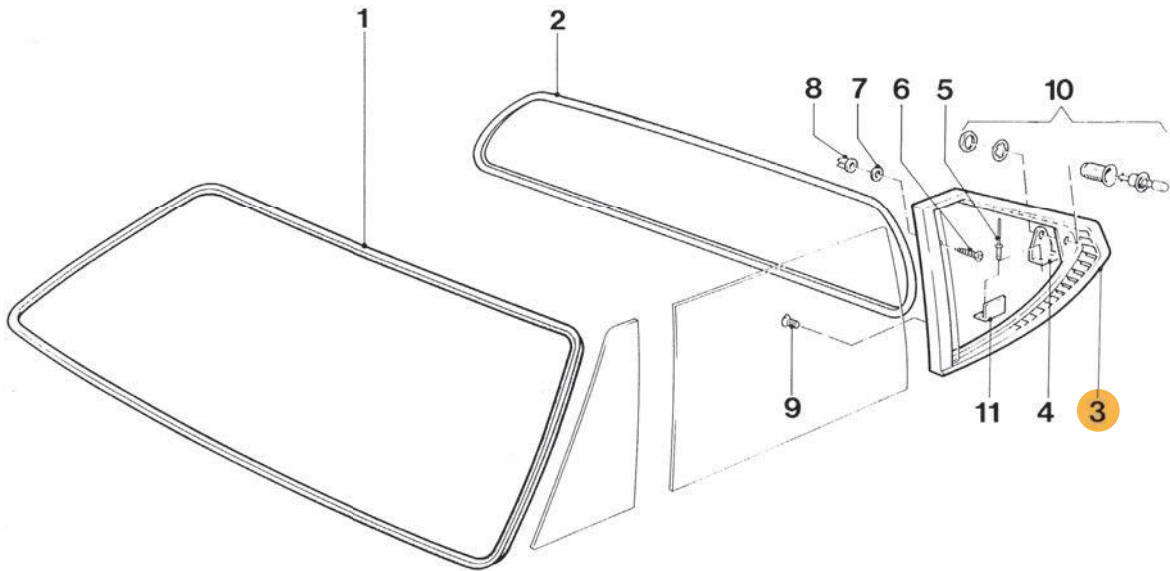


1



Frontscheibe

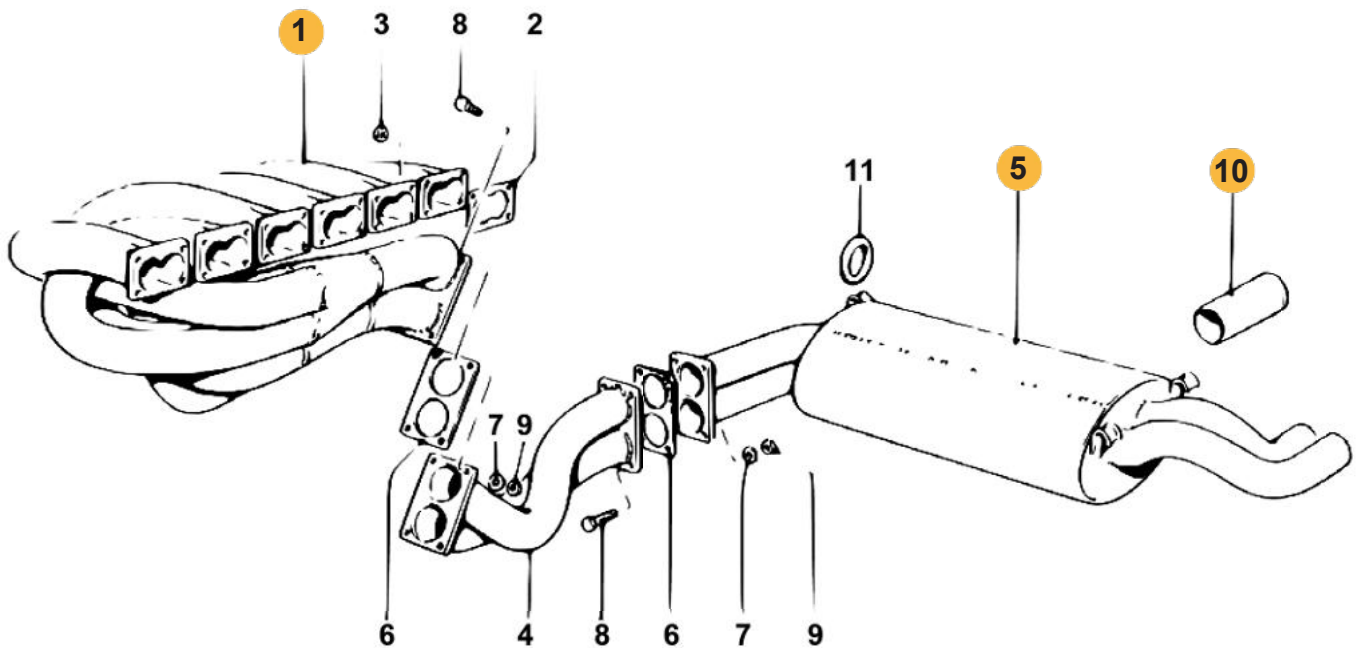
beheizbar oder nicht beheizbar



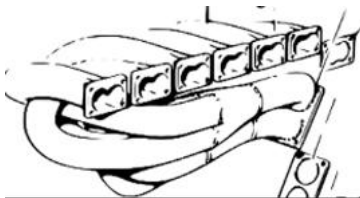
3



Dreiecksfenster hinten rechts und links
Serie + Procar



1



Fächerkrümmer

BMW M1

5



Auspuffendtopf

BMW M1

10

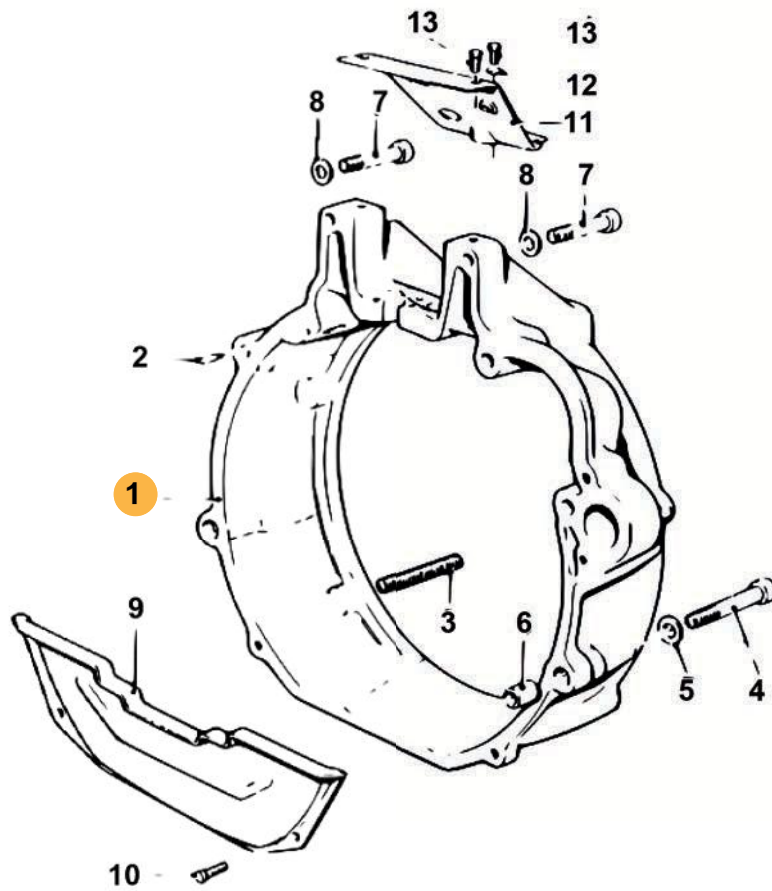


Auspuffblende

BMW M1

BWM Kupplung

Kupplungsgehäuse



1



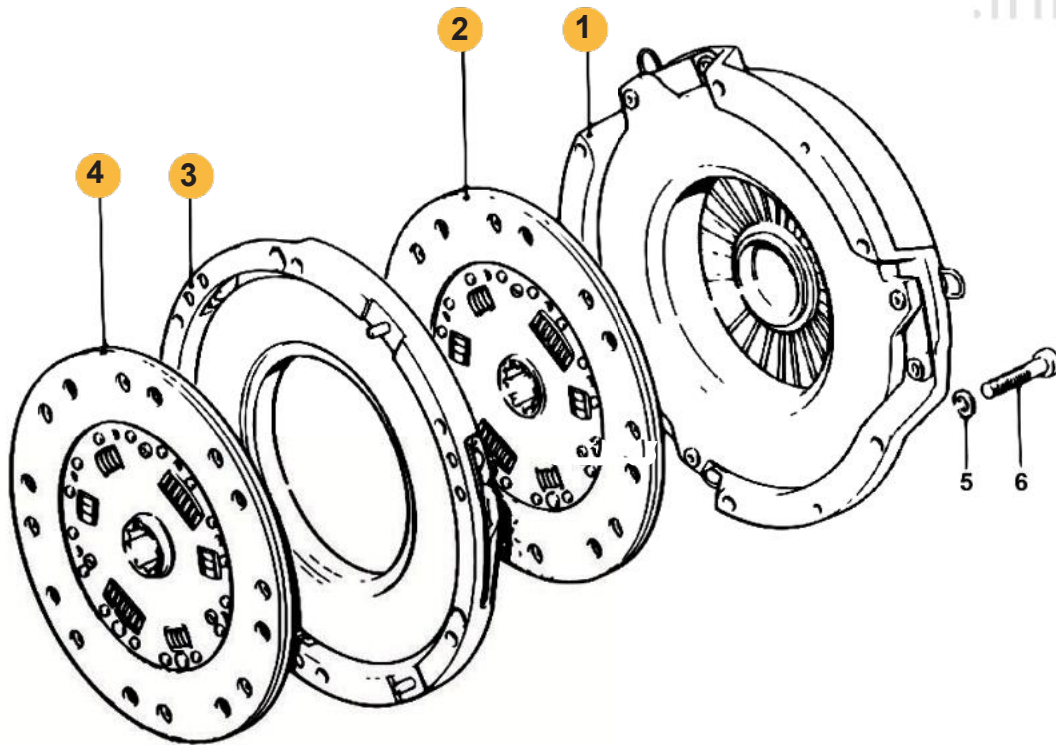
Kupplungsglocke

BMW M1

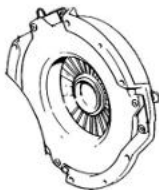
Serie + Procar



.info



1



Druckplatte mit Lager

M1 Serie

2



Mitnehmerscheibe

M1 Serie

3



Zwischenring

M1 Serie

4



Mitnehmerscheibe

M1 Serie

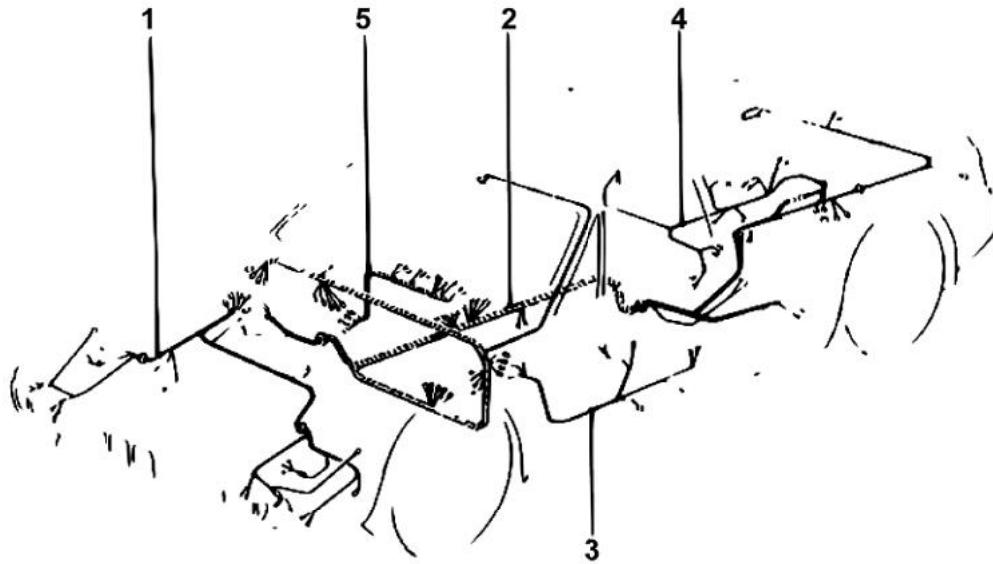
8



Kupplungsnehmerzylinder

M1 Serie

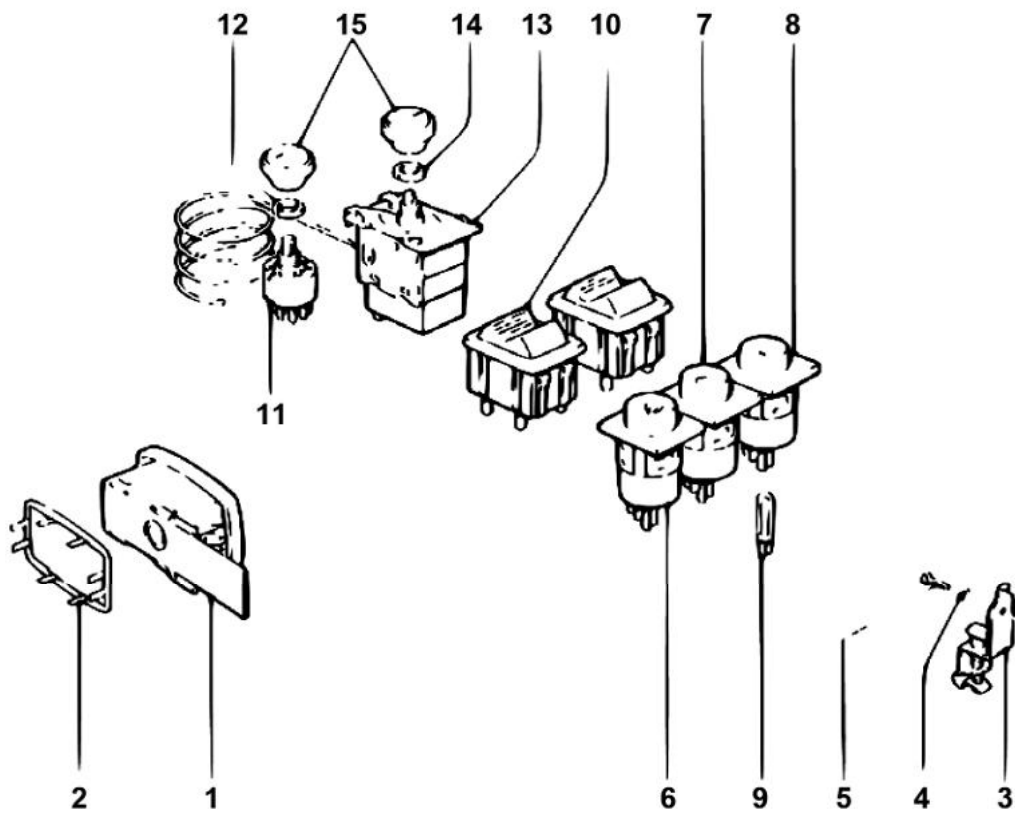




1



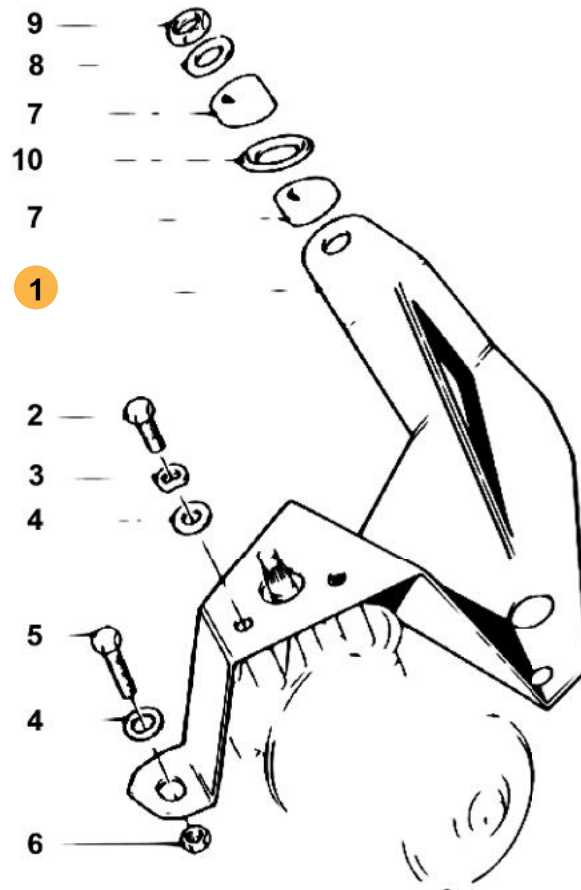
Zentralstecker Motorkabelstrang



20



Schalttafel in Mittelkonsole
M1 Serie

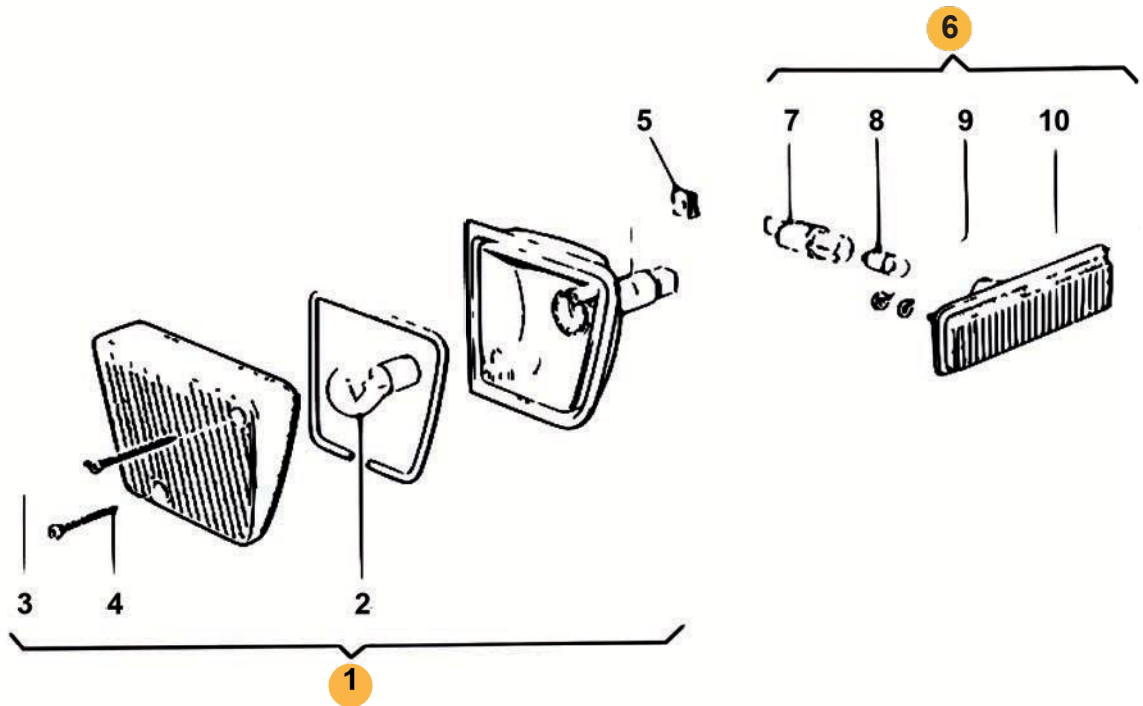


1



Wischerbock

Serie + Procar



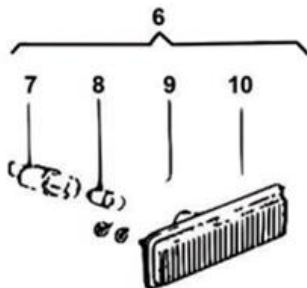
1



**Blinker vorne
rechts + links**

BMW M1 Serie + Procar

6

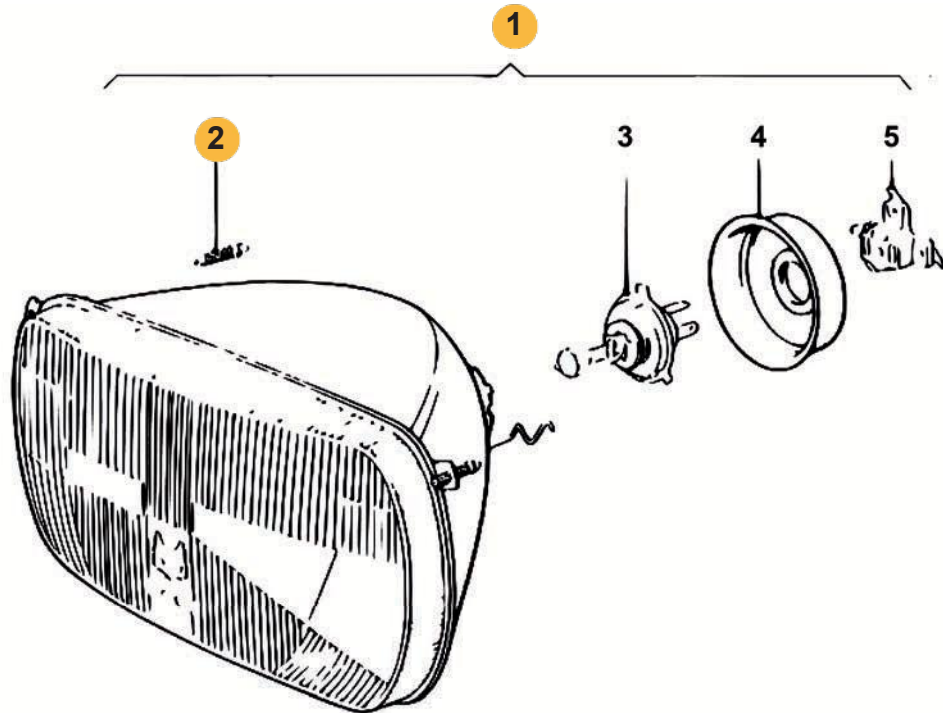


**Blinker rechts + links
außen**

BMW M1 Serie + Procar

BMW Beleuchtungsanlage

Scheinwerfer



1



Scheinwerfer

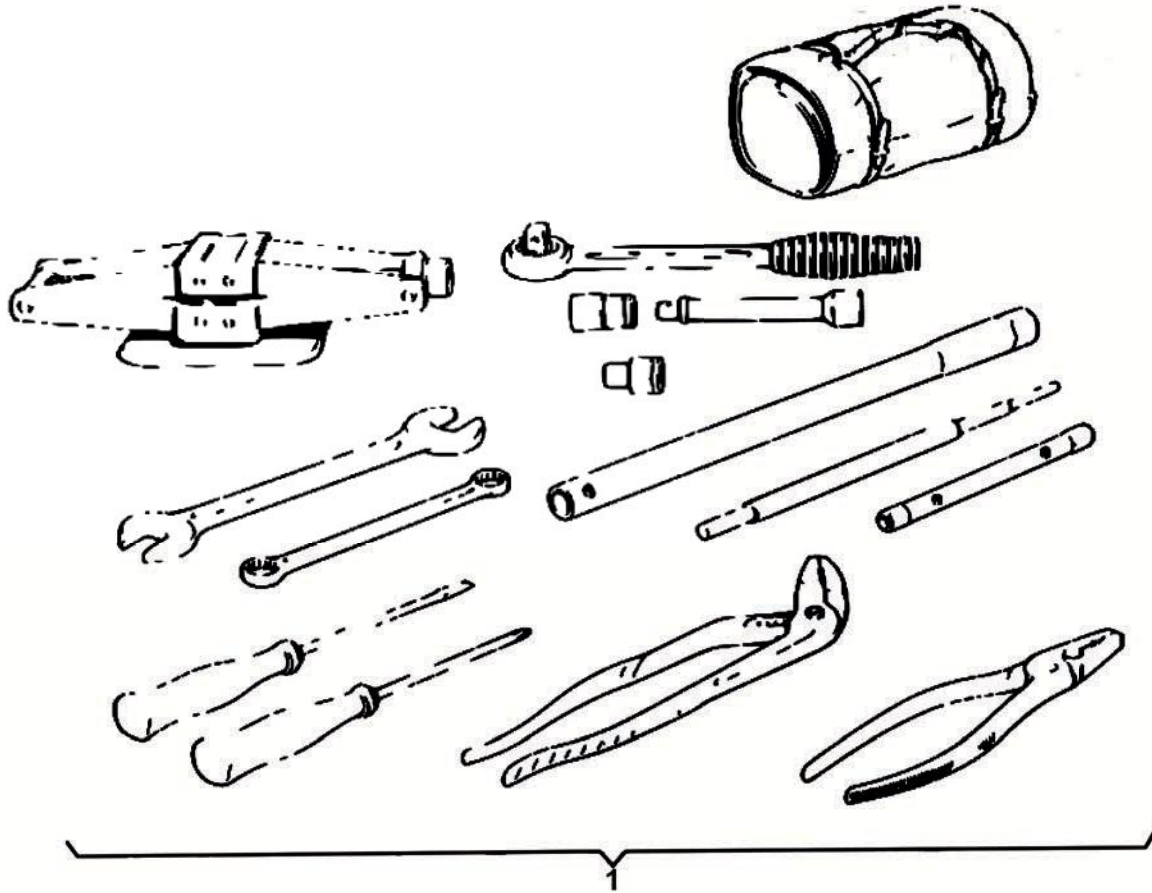
BMW M1 Serie

2



Scheinwerferblende

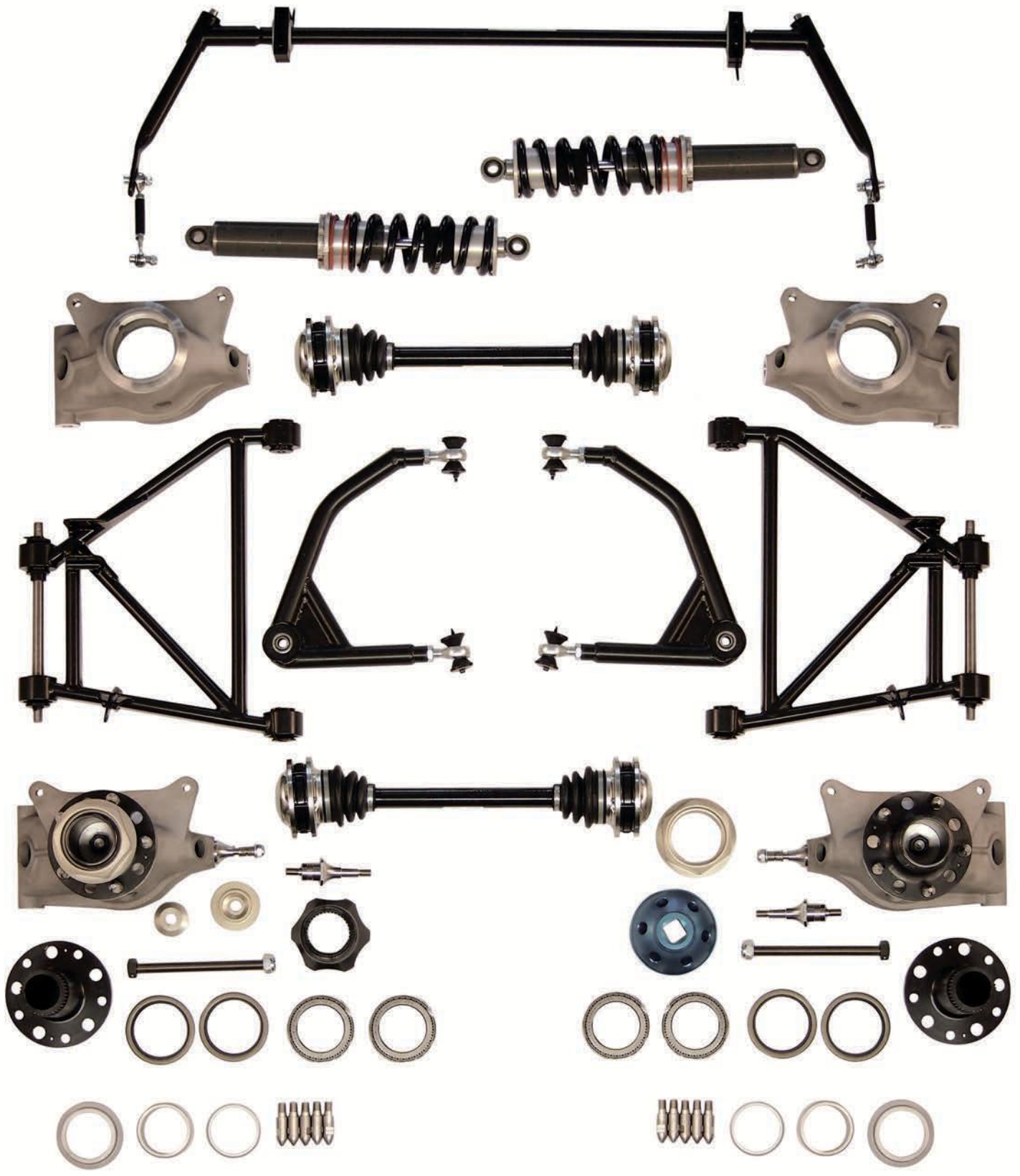
BMW M1 Serie



1



Bordwerkzeug



Mayr *Tuning* GmbH

Ludwigstraße 134
86669 Königsmoos

Telefon: 00 49 (0) 84 33 80 59

Telefax: 00 49 (0) 84 33 7 97

Email: gotthard.mayr@mayr-tuning.com

