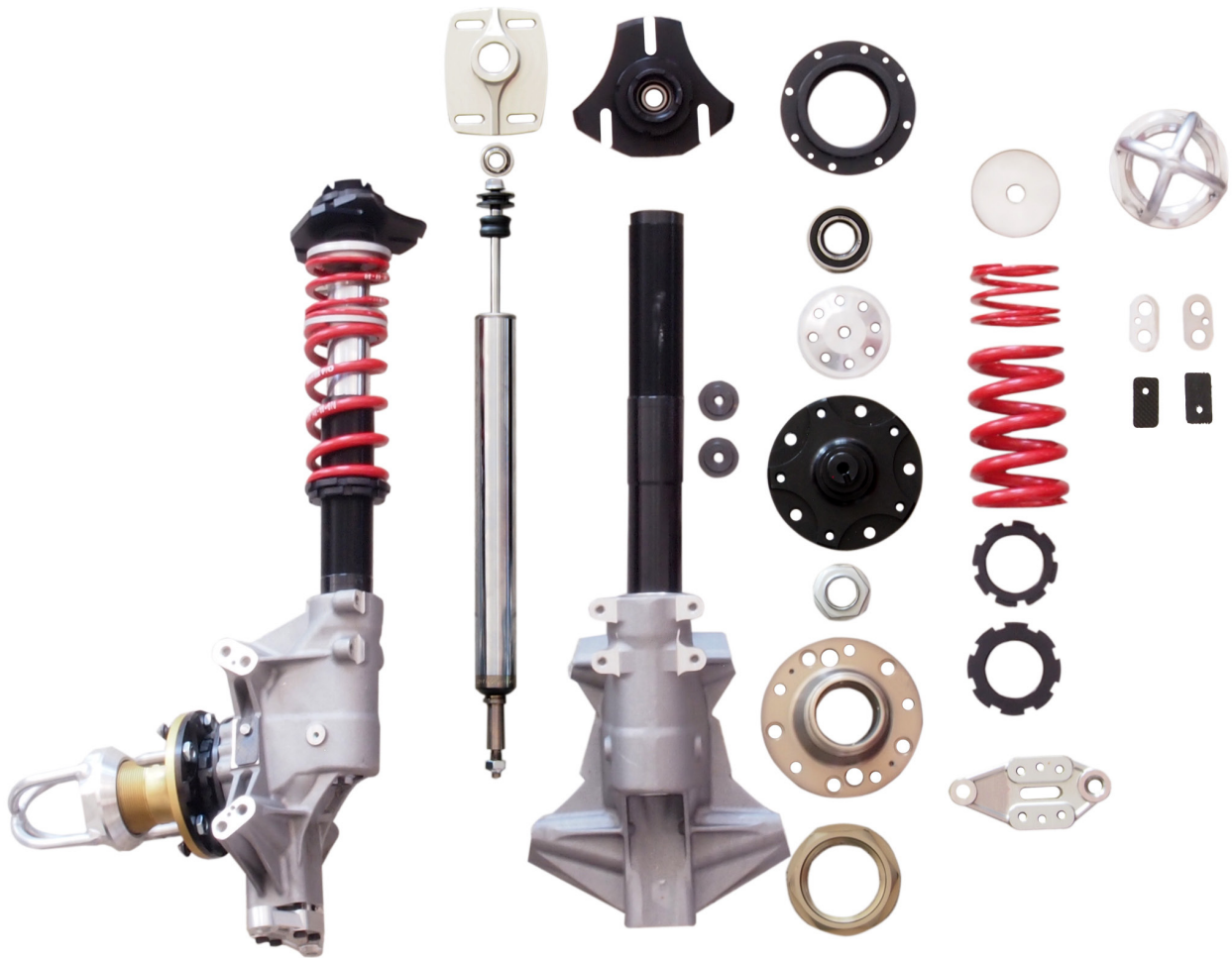


Mayr **Tuning** GmbH

DTM BMW M3 E30

Teile und
Zubehör





Ludwigstraße 134
86669 Königsmoos

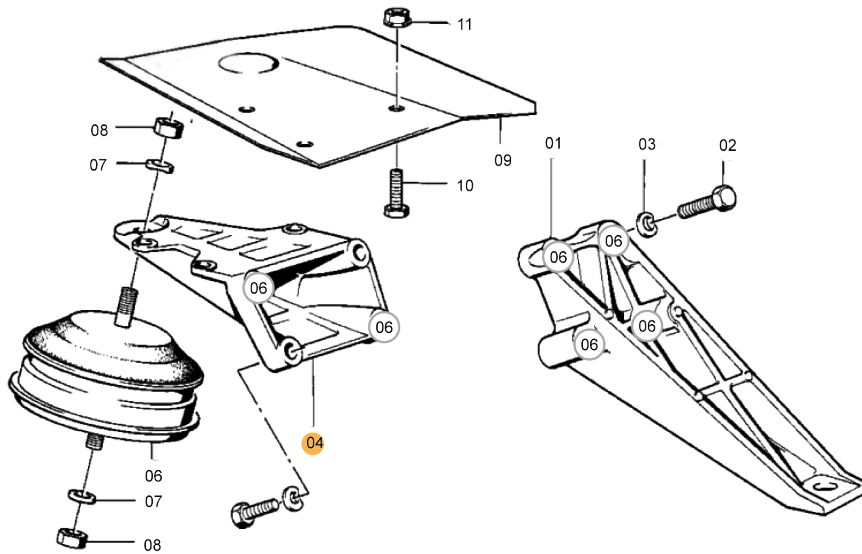
Telefon: 0049 (0)84 33 8059
Telefax: 0049 (0)84 33 797

Email: gotthard.mayr@mayr-tuning.com



Inhalt

Motor	3
Kraftstoffaufbereitung	10
Kühler	11
Fahrwerk	12



1

Zeichnung Nr. 4



M3-80

Motorlager rechts

Ausführung DTM
Aluminium gegossen

2

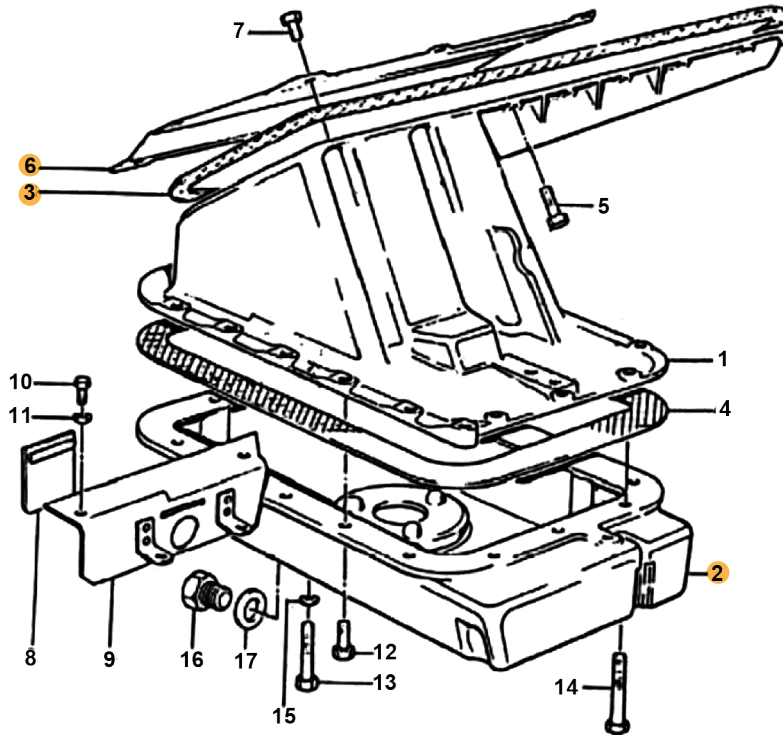
Zeichnung Nr. 1



M3-81

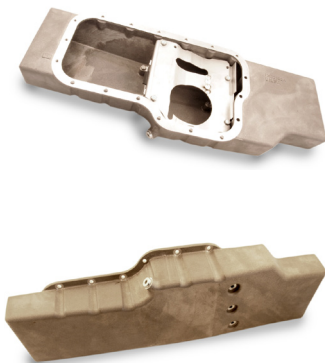
Motorlager links

Ausführung DTM
Aluminium gegossen



1

Zeichnung Nr. 2

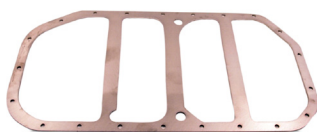


M3-70

**Größere Ölwanne
komplett mit Innenbleche**
M3 DTM E30

2

Zeichnung Nr. 3



M3-71

**Verstärkungsblech
Motorblock + Ölwanne**
M3 DTM E30

3

Zeichnung Nr. 6



M3-72

Ölabfangblech in Ölwanne

M3 DTM E30

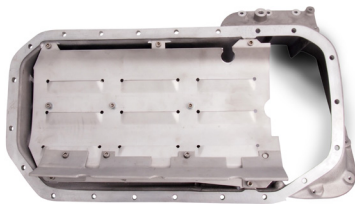
4



M3-77

Ölabstreichblech

5



M3-78

Ölwanne oben mit Ölfang-Bleche

Einbaufertig

M3 DTM E30 Stand 1990



6



M3-104

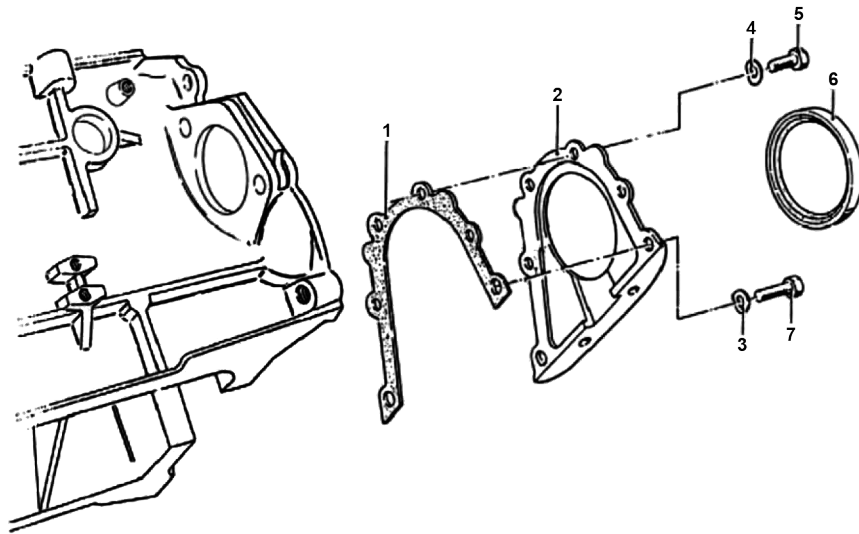
**Öldüse für
Kolbenbodenkühlung
DTM 2,5 Ltr**

7

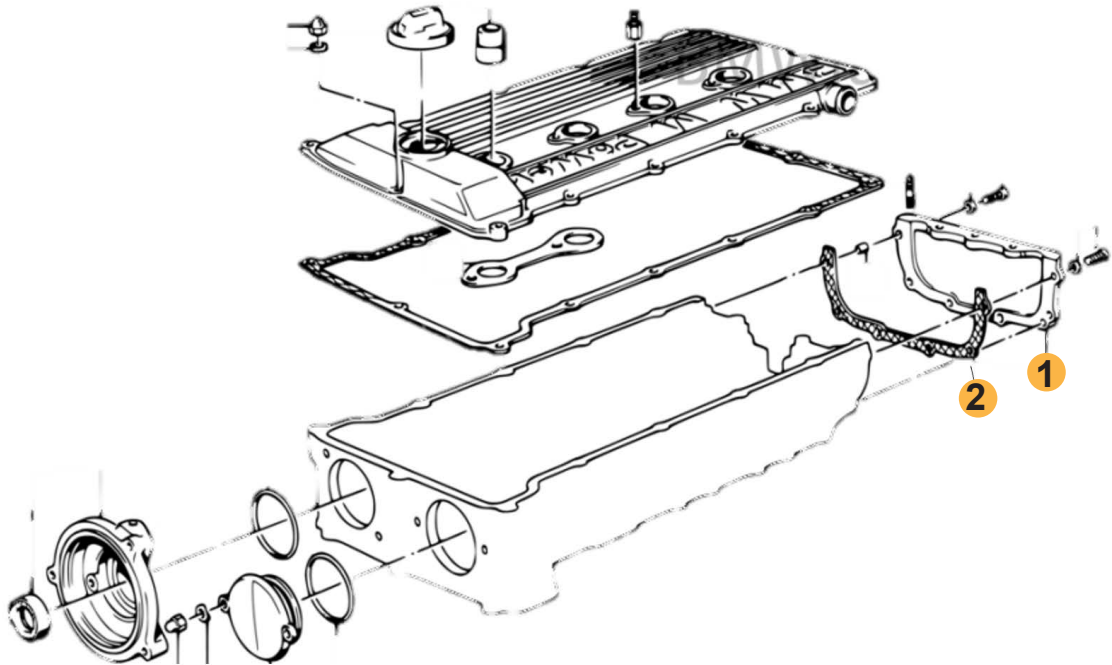


M3-105

**Einstellblech für
Ölpumpe**



Verschlussdeckel



1

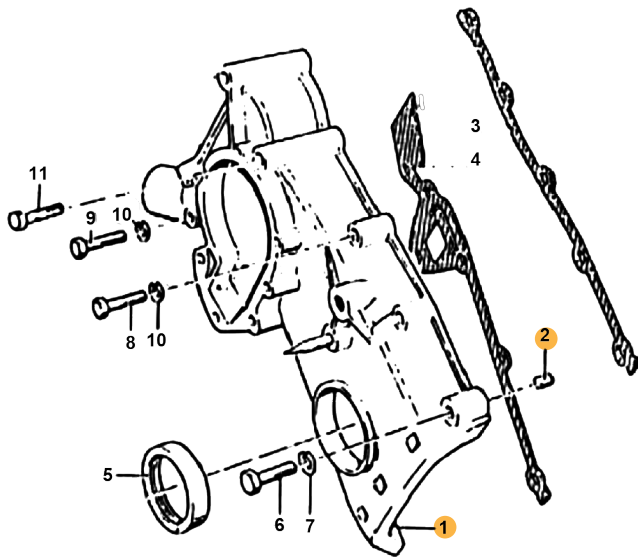


**Verschlussdeckel
Nockenwellenträger**

2



**Dichtung
Verschlussdeckel**



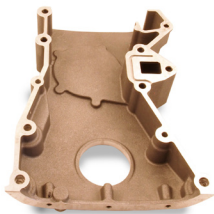
1

Zeichnung Nr. 1



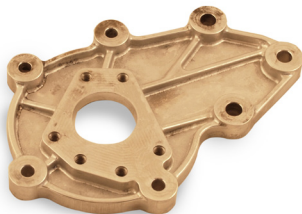
M3-73

Kettenkastendeckel, verstärkt
M3 DTM E30



2

Zeichnung Nr. 2



M3-79

Befestigungsdeckel für elektrische Wasserpumpe

3



M3-82

**Set Nockenwellenbezugs-
geber-Gehäuse für
Bezugsgeber und
Verschlußdeckel**

4



M3-83

**Gehäuse für
Nockenwellenbezugsgeber**

5



M3-84

**Nockenwellenbezugsgeber
M3 DTM E30 Stand 1991**

6



M3-85

**Deckel für
Nockenwellenbezugsgeber**

7



M3-69

**Schwingungsdämpfer
M3 DTM Gruppe A Serie**

14

M3-130

Kettenspannschiene
BMW M3 E30



15

M3-140

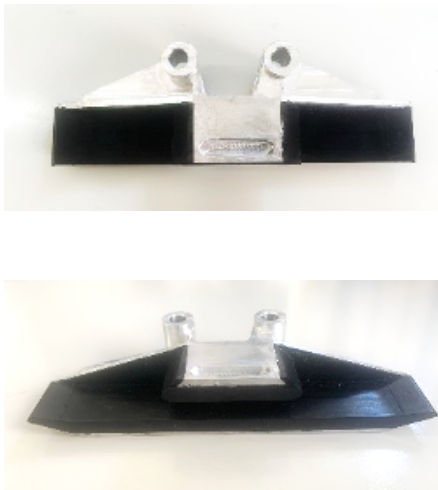
**Kolben für
Kettenspanner**

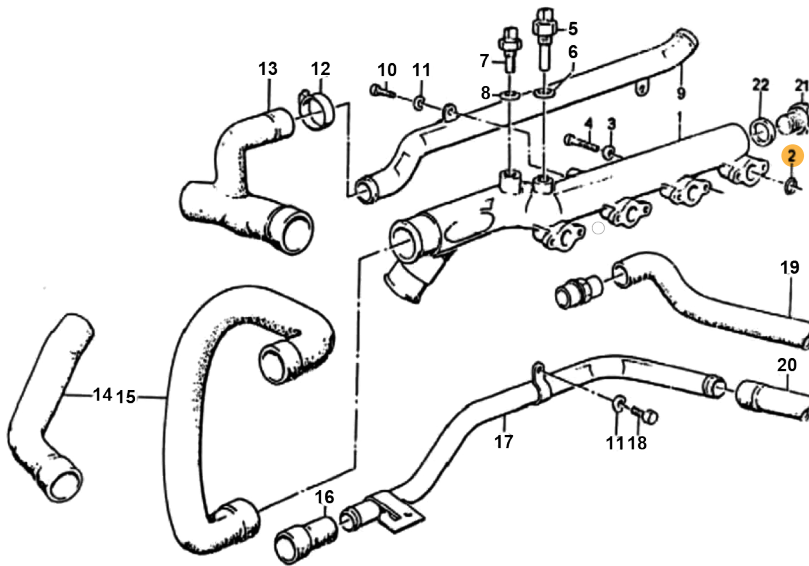


16

M3-150

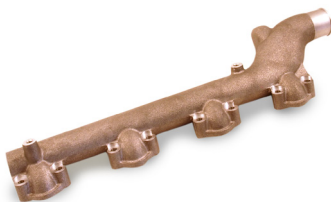
Kettengleitschiene





1

Zeichnung Nr. 2

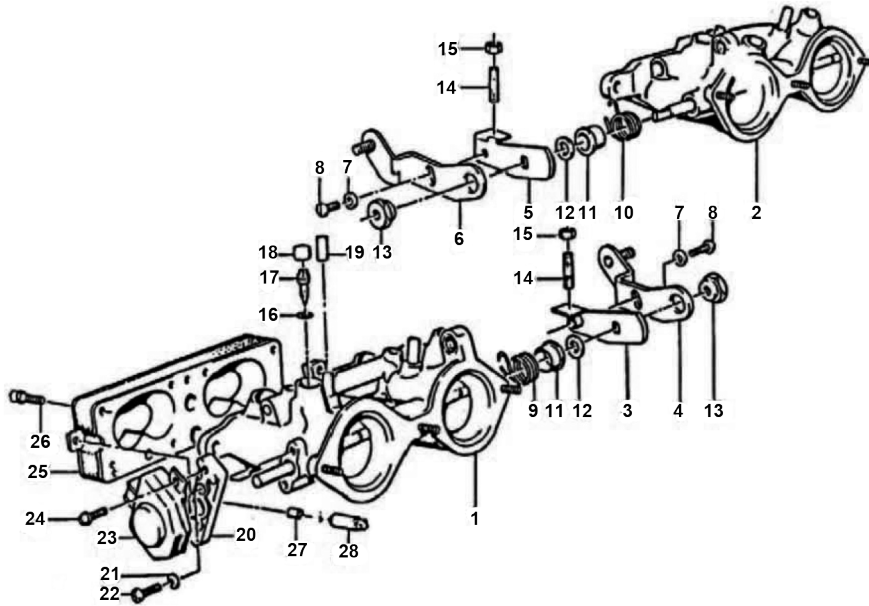


M3-74

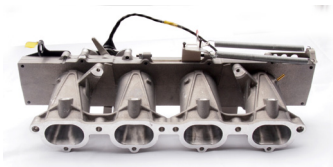
Kühlwasserrohr

M3 DTM E30





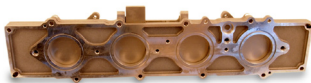
1



M3-75

Flachschieber 49,5 mm Durchmesser

Mit Anbauteile Podi-Benzinleiste und Halter für Benzinleiste und Rückzugfedern komplett einbaufertig
M3 DTM E30



2



M3-76

Dichtungen für Sammelrohr

Satz 2 Stück
M3 DTM E30



Kraftstoffaufbereitung

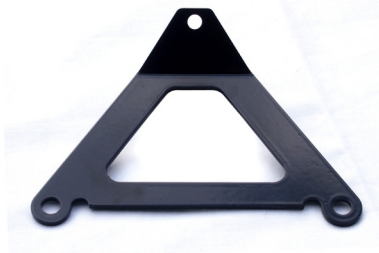
3



M3-86

**Benzinleiste (Rohr)
für 4 Düsen und 8 Düsen**

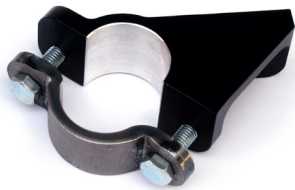
4



M3-87

**Halter Benzinleiste
am Ventildeckel**

5



M3-88

Alu-Halter Benzinleiste

6



M3-91

**Verbindungsgestänge
Gaszug - Schieber**

7



M3-95







**Halter für Rückzugfeder
Schieber**

8

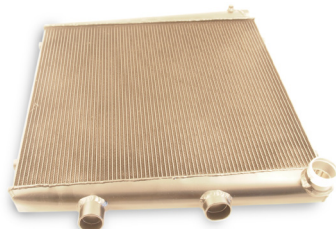


M3-96

**Handgashebel
Schieber**

- 1  M3-97 **Podi-Halter**
- 2  M3-92 **Rückzugfeder Schieber**
- 3  M3-93 **Halte Buchse Podi am Schieber**
- 4  M3-94 **Distanzbuchse Podi**
- 5  M3-98 **Befestigungshülse Podi für Schieber**
- 6  M3-99 **Umlenkhebel für Schieberplatte**
M3 DTM E30

1

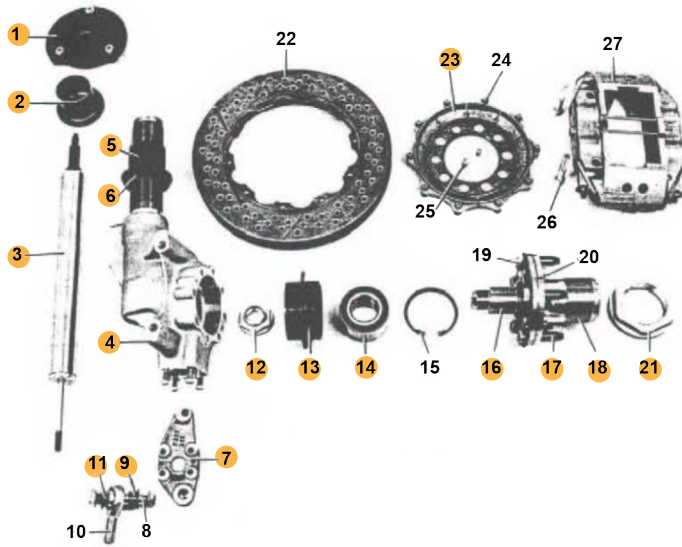


M3-90

**Wasserkühler mit
hochwertigem Kühlernetz**

M3 DTM E30





1

Zeichnung Nr. 1



M3-20

Einschweißblech für Federdome

M3 DTM E30

2



M3-18

Domlager VA oben bis Baujahr 1990

M3 DTM E30



3

Zeichnung Nr. 1



M3-19

Domlager VA oben Baujahr 1990–1994

M3 DTM E30 + M3 DTM E36



4

Zeichnung Nr. 9



M3-08

Federteller oben VA
Baujahr 1990–1994

M3 DTM E30

5

Zeichnung Nr. 2



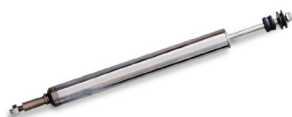
M3-06

Zwischenring zwischen Halter und Hauptfeder

M3 DTM E30

6

Zeichnung Nr. 3



M3-03

Stoßdämpfer

M3 DTM E30

7



M3-05

Hauptfeder VA

M3 DTM E30

8



M3-07

Hilfsfeder VA

M3 DTM E30

9

Zeichnung Nr. 6



M3-04

Sicherungs- und Befestigungsmutter für Federbein VA

M3 DTM E30

10

Zeichnung Nr. 5



M3-02

Standrohr für Stoßdämpfer VA

M3 DTM E30

11



M3-22

**Befestigungsring
Stoßdämpfer VA**

M3 DTM E30

12

Zeichnung Nr. 4



M3-01

Radträger M3 DTM E30

ohne Anbauteile

13

Zeichnung Nr. 13



M3-11

Radlagerbefestigung VA

M3 DTM E30

14

Zeichnung Nr. 14



M3-25

Radlager

15

Zeichnung Nr. 16



M3-10

Radnabe vorne

M3 DTM E30

16

Zeichnung Nr. 12



M3-13

Mutter für Antriebswelle

M3 DTM E30

17

Zeichnung Nr. 18



M3-15

Antriebsflansc

M3 DTM E30



18

Zeichnung Nr. 17



M3-35

Radbolzen VA oder HA

19

Zeichnung Nr. 21

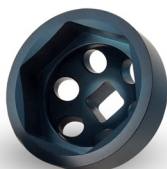


M3-17

**Radmutter
BMW M3**

Mit Zentralverschlussmutter 90 mm

20



M3-21

**Radschlüssel
BMW M3**

1

Zeichnung Nr. 23



M3-23

Bremsscheibenhalter
M3

2



M3-24

**Unterlegplatte
für Bremssattel**
verschiedene Stärken
M3 DTM E30

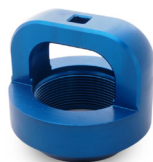
3



M3-26

**Zentralverschluss-
Transportmutter**
links oder rechts

4



M3-27

**Zentralverschluss-
Transportmutter**
links + rechts

5

Zeichnung Nr. 7



M3-16

Lenkhebel links oder rechts
Aluminium
M3 DTM E30

6



M3-28

**Querlenker unten
rechts + links
mit Uniballgelenk**

7



M3-29

**Querlenkerabstützrohr
nach hinten**

8



M3-31

**Schraube für Querlenker
unten außen am Lenkhebel**

9



M3-32

**Zugstrebenaufnahme
rechts oder links
am Rahmen hinten**

10



M3-33

**Befestigungsschraube
Spurstange außen**

11



M3-34

Vorderachskörper, verstärkt

wird umgeschweißt,
Altteil muss angeliefert werden
M3 DTM Stand 1991

12



M3-30

Stoßdämpfer HA

M3 DTM E30

13



M3-36

**Befestigungsschraube
Querlenker unten innen**

14



M3-37

Zugstrebe unten außen

15



M3-38

**Befestigungsgabel für
Zugstrebe unten**

16



M3-39

**Uniballgelenk 14 mm für
Querlenker – Abstützrohr
und Spurstange**

17



M3-40

**Lenkungsbolzen
außen**

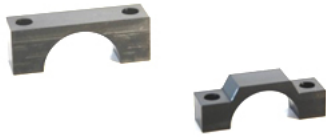
18



M3-41

**Distanzhülse
Vorderachse
Lenkung**

1



M3-42

**Stabiaufnahme Vorder-
und Hinterachse**

M1 Procar

2



M3-43

**Zentrierbolzen Felge
Zentralverschluss**

3



M3-120

**Stabilisator
Aufnahme**

1

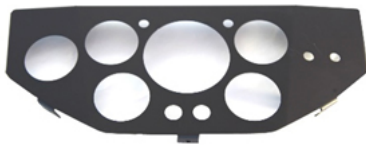


M3-100

Halter Konsole M3

für Motorsteuergerät
M3 DTM Gruppe A Rally

1



M3-101

Instrumentenhalter

M3 DTM Gruppe A Rally

2



M3-102

Gehäuse Steuergerät und Deckel

BMW M3 DTM 2,5Ltr
bis Baujahr 1992



3



M3-103

Kabelbaum Motor

BMW M3 DTM bis BJ 1992
Für 8 Düsen verwendbar für
DTM Steuergerät